

Koordinatsystem: EUREF89 NTM
Høydegrunnlag: NN2000

HJARTSJA
HRV = +157,74
LRV = +155,94



PLAN 1
1 : 100

I VEDERLAGET OG RUNDT
TETTEVEGGEN BYGGES DET
OPP MED EROSJONSSIKRING
OG OVERGANG MOT TETTE
MASSER

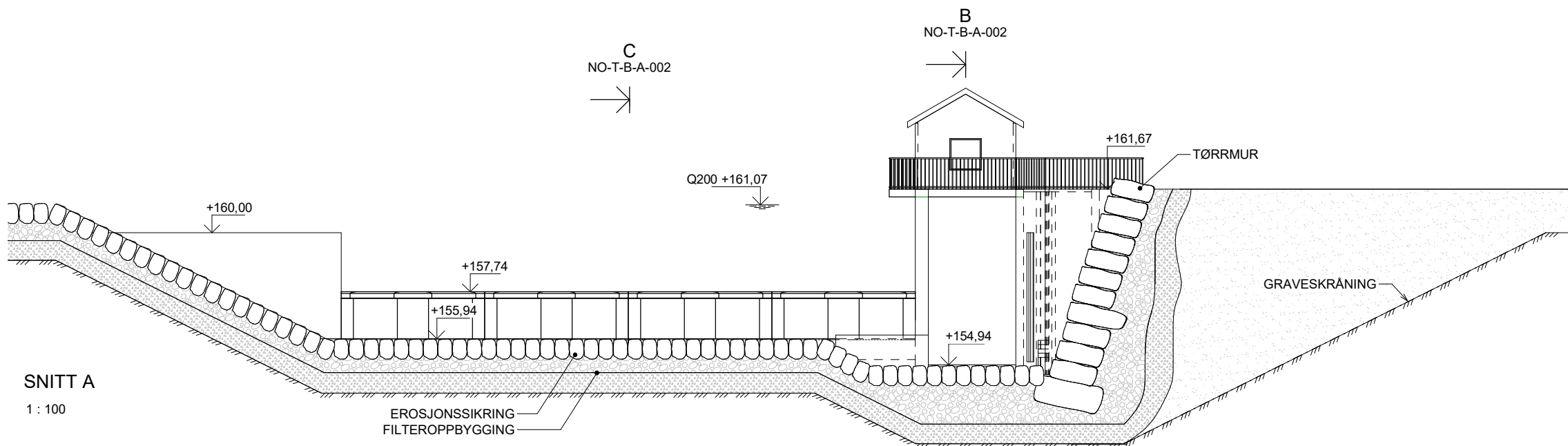
F01	2024-02-22	For anskaffelse	HAMSK	GUSOL	FREKLE
Rev.	Dato	Beskrivelse	Utarbeidet	Fagkontroll	Godkjent

Dette dokumentet er utarbeidet av Norconsult som del av det oppdraget som fremgår nedenfor. Opphavretten tilhører Norconsult. Dokumentet må bare benyttes til det formål som oppdragsvåten beskriver, og må ikke kopieres eller gjøres tilgjengelig på annen måte eller i større utstrekning enn formålet tilsier.

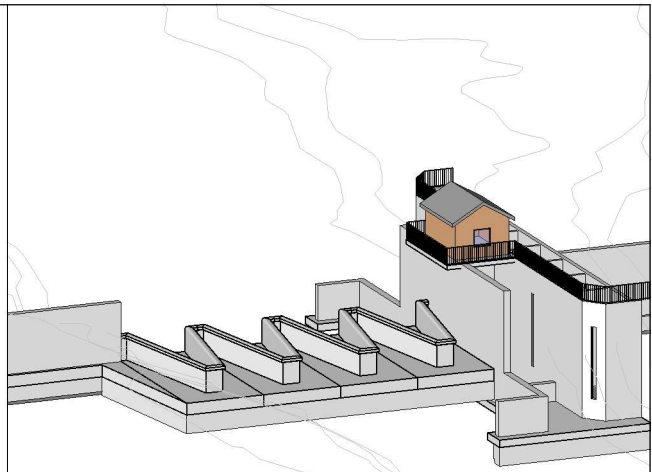
Sauland kraftverk Målestokk (gjelder A1)
1 : 100

Sauland kraftverk
Dam Hjartsja
Arrangement
Plan

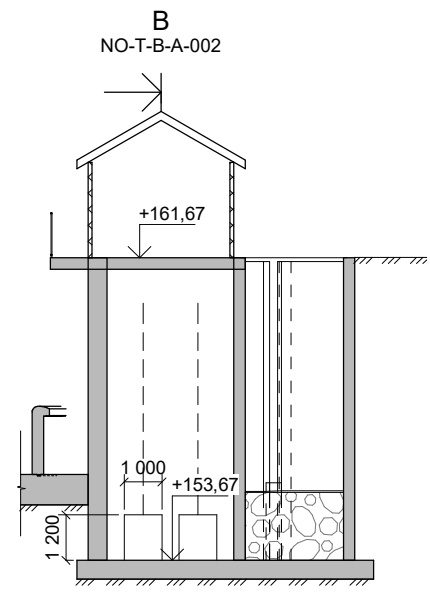
Norconsult	Oppdragsnummer 52304040	Tegningsnummer NO-T-B-A-001	Revisjon F01
------------	----------------------------	--------------------------------	-----------------



SNITT A
1 : 100

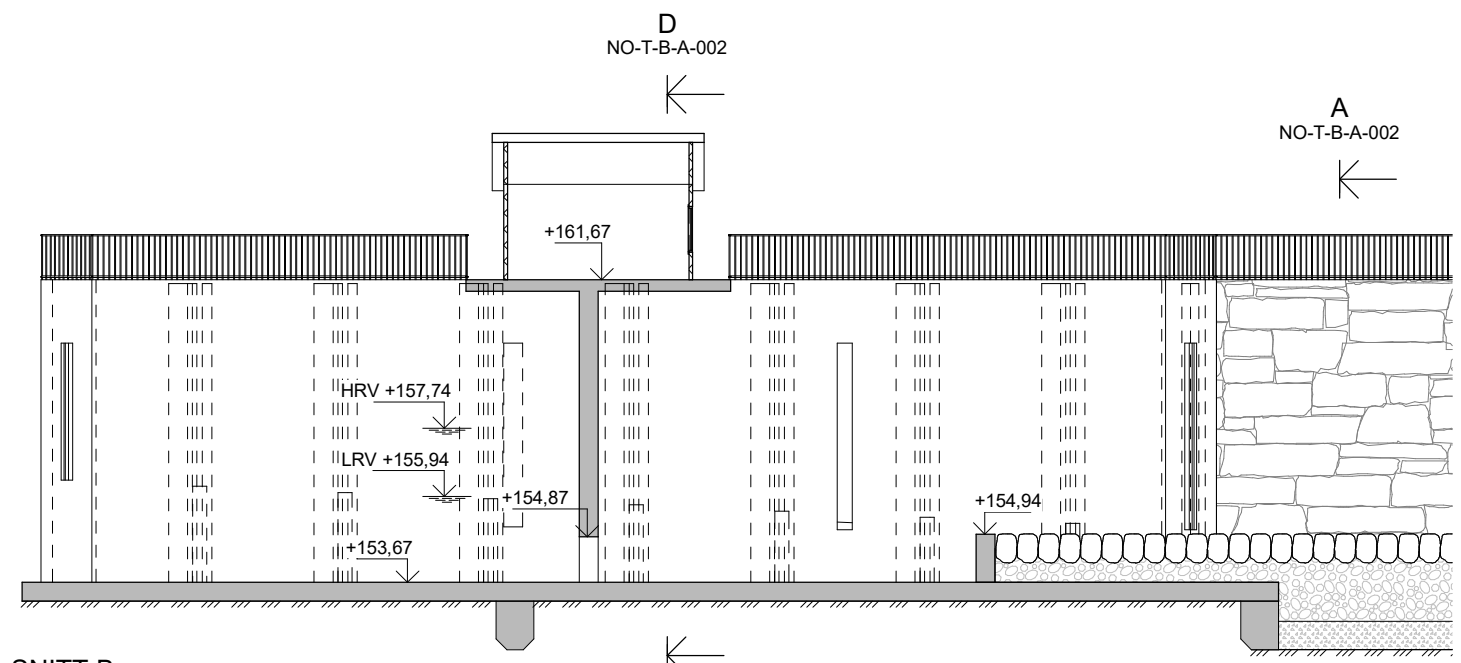


Koordinatsystem: EUREF89 NTM
Høydegrnslag: NN2000



SNITT D
1 : 100

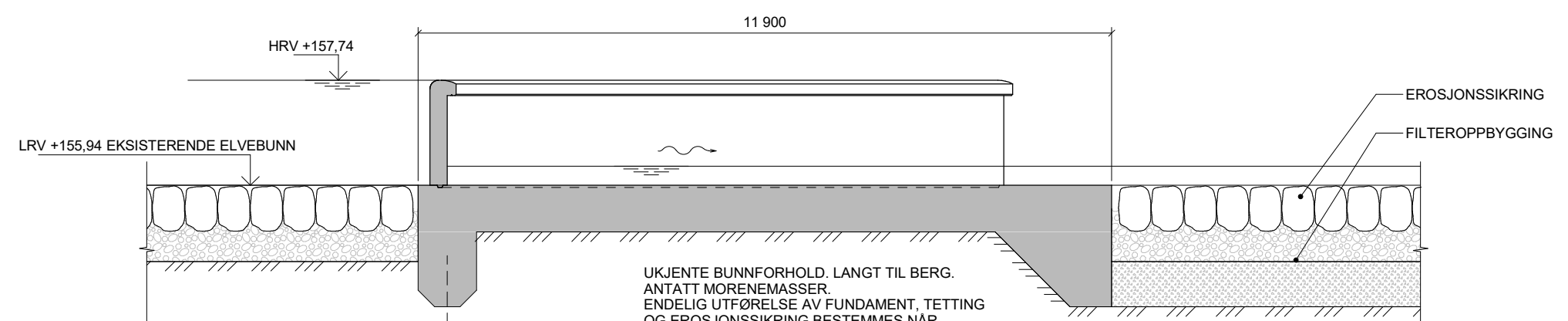
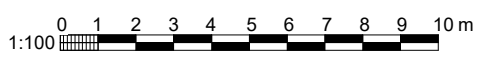
B
NO-T-B-A-002



SNITT B
1 : 100

D
NO-T-B-A-002

A
NO-T-B-A-002



SNITT C
1 : 50

SPUNT VURDERES
BASERT PÅ
GRUNNFORHOLD

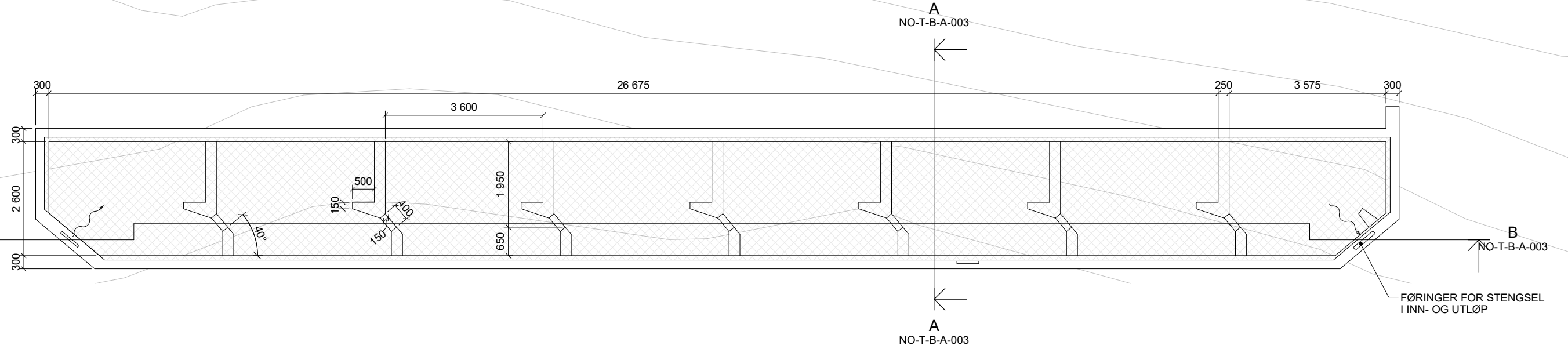
F01	2024-02-22	For anskaffelse	HAMSK	GUSOL	FREKLE
Rev.	Dato	Beskrivelse	Utarbeidet	Fagkontroll	Godkjent

Dette dokumentet er utarbeidet av Norconsult som del av det oppdraget som fremgår nedenfor. Opphavsretten tilhører Norconsult. Dokumentet må bare benyttes til det formål som oppdragsavtalen beskriver, og må ikke kopieres eller gjøres tilgjengelig på annen måte eller i større utstrekning enn formålet tilsier.

Sauland kraftverk Målestokk (gjelder A1) Som vist

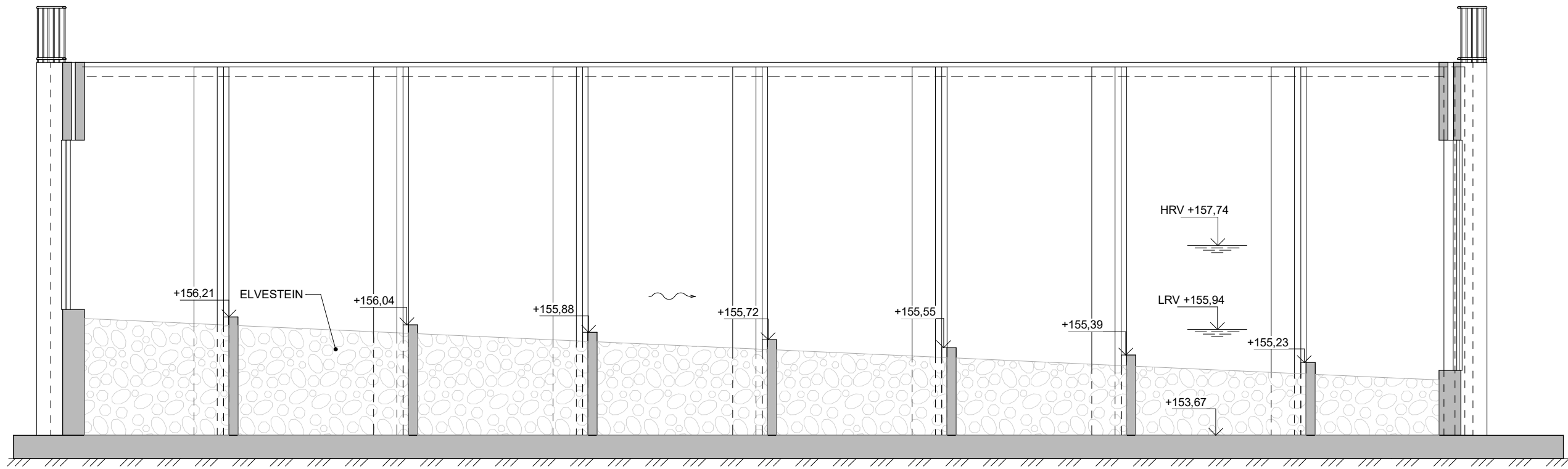
Sauland kraftverk
Dam Hjartsjø
Arrangement
Snitt og oppriss

Norconsult	Oppdragsnummer 52304040	Tegningsnummer NO-T-B-A-002	Revisjon F01
------------	----------------------------	--------------------------------	-----------------



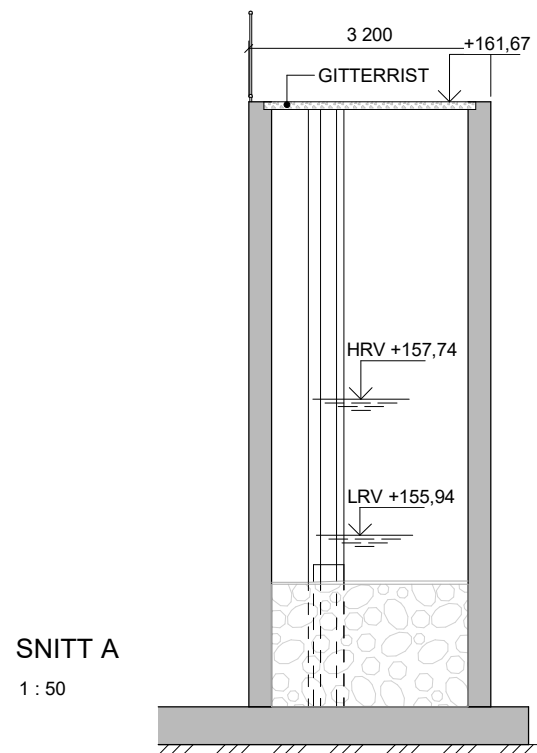
PLAN Oversikt

1 : 50



SNITT B

1 : 50



SNITT A

1 : 50

ANVISNINGER

Koordinatsystem: EUREF89 NTM
Høydesystem: NN2000



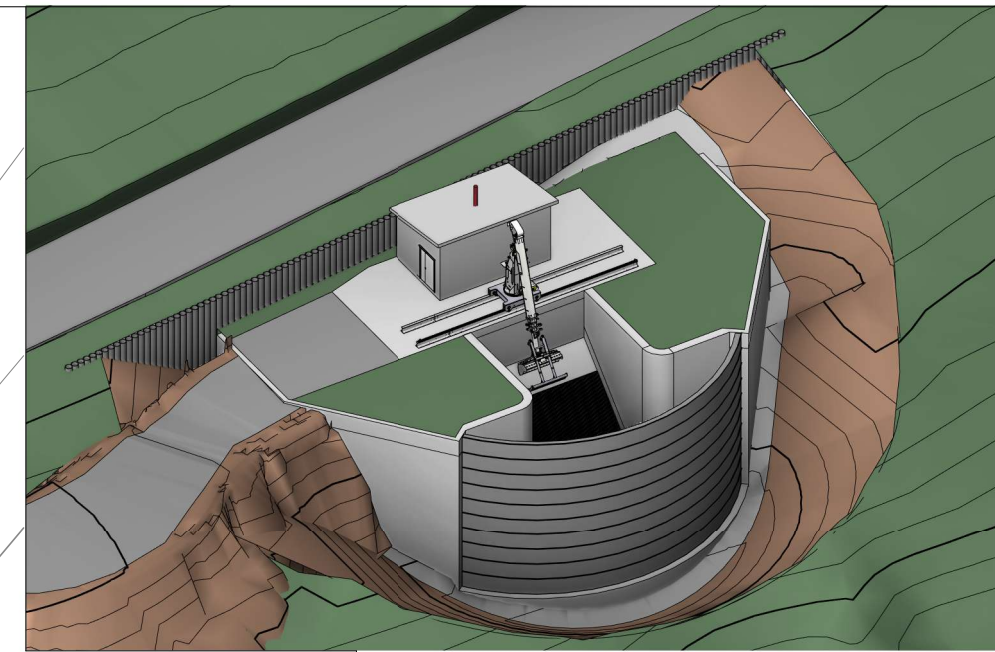
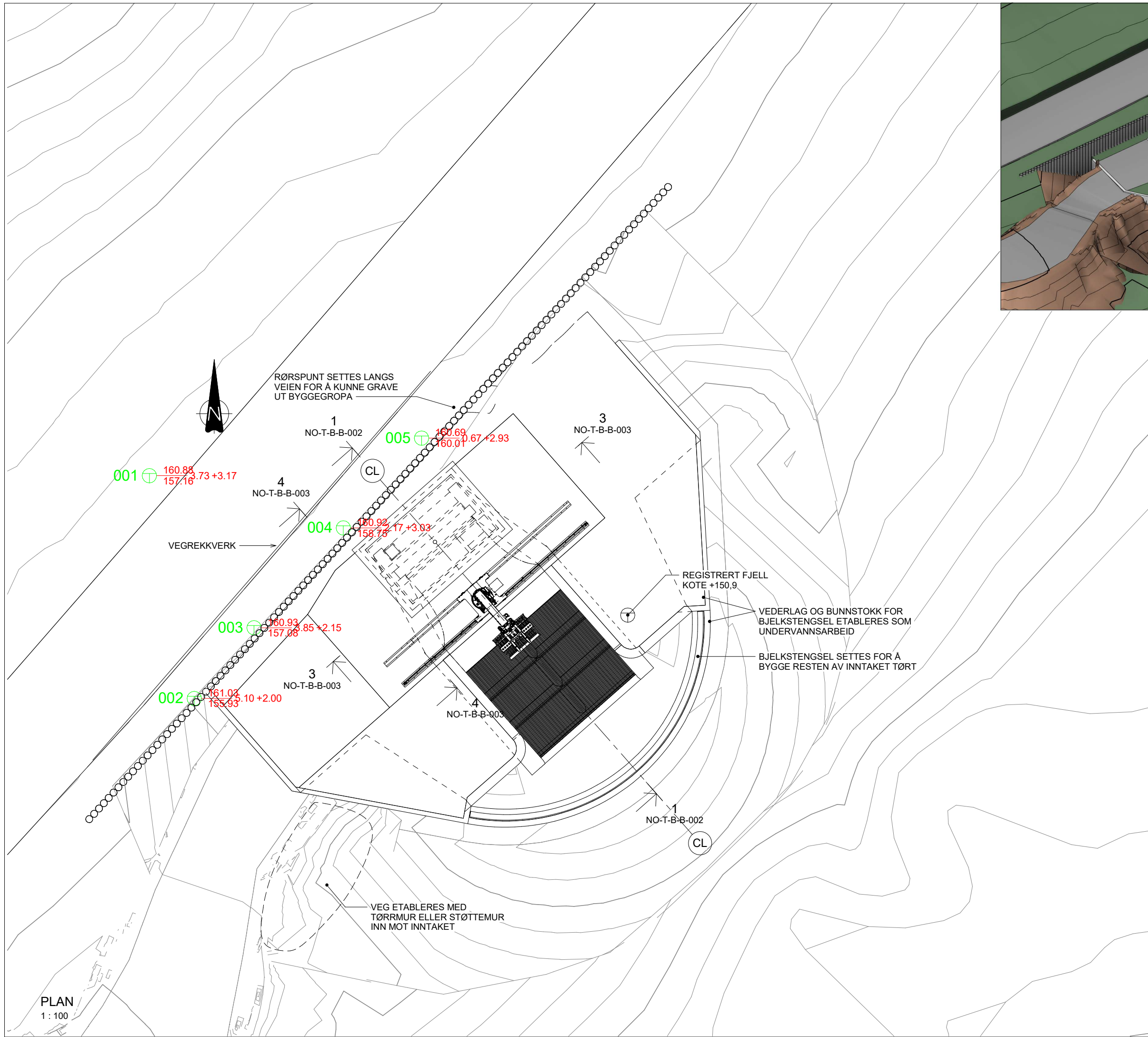
Rev.	Dato	Beskrivelse	THOFIS	HAMSK	FREKLE
F01	2024-02-22	For anskaffelse			

Detle dokumentet er utarbeidet av Norconsult som del av det oppdraget som fremgår nedenfor. Opphavretten tilhører Norconsult. Dokumentet må bare benyttes til det formål som oppdragsavtalen beskriver, og må ikke kopieres eller gjøres tilgjengelig på annen måte eller i større utstrekning enn formålet tilsier.

Sauland kraftverk Målestokk (gjelder A1)
1 : 50

Sauland kraftverk
Dam Hjartsjø
Arrangement fiskevandring
Plan og snitt

Norconsult	Oppdragsnummer 52304040	Tegningsnummer NO-T-B-A-003	Revisjon F01
-------------------	----------------------------	--------------------------------	-----------------



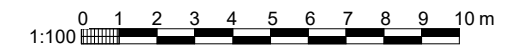
Koordinatsystem: Euref89 NTM
 Høydegrunnlag: NN2000

Anmerkning:

- Det er ikke gjort detaljert oppmåling av terreng og grunnforhold. Terreng og kotehøyder på tegning under vannstand kote +157 er antatt og har stor usikkerhet.

Terrengkote Boret dybde i løsmasser + boret dybde i berg
 Bergkote

Tegningsnummer	Revisjon
NO-T-B-B-001	F02



F02	2024-02-19	For anskaffelse	HaMSk	GuSol	FreKle
C01	2024-02-09	For tverrfaglig kontroll	HaMSk	GuSol	FreKle
Rev.	Dato	Beskrivelse	Utarbeidet	Fagkontroll	Godkjent

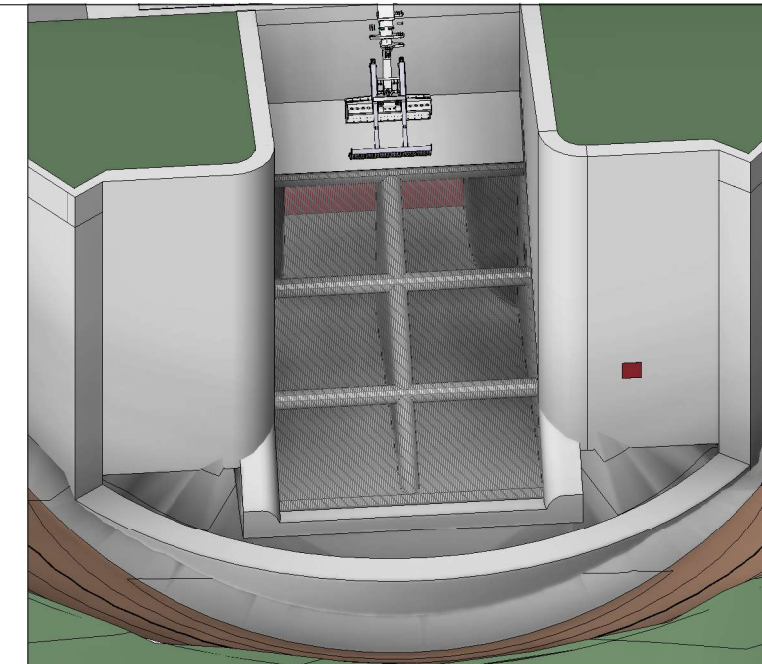
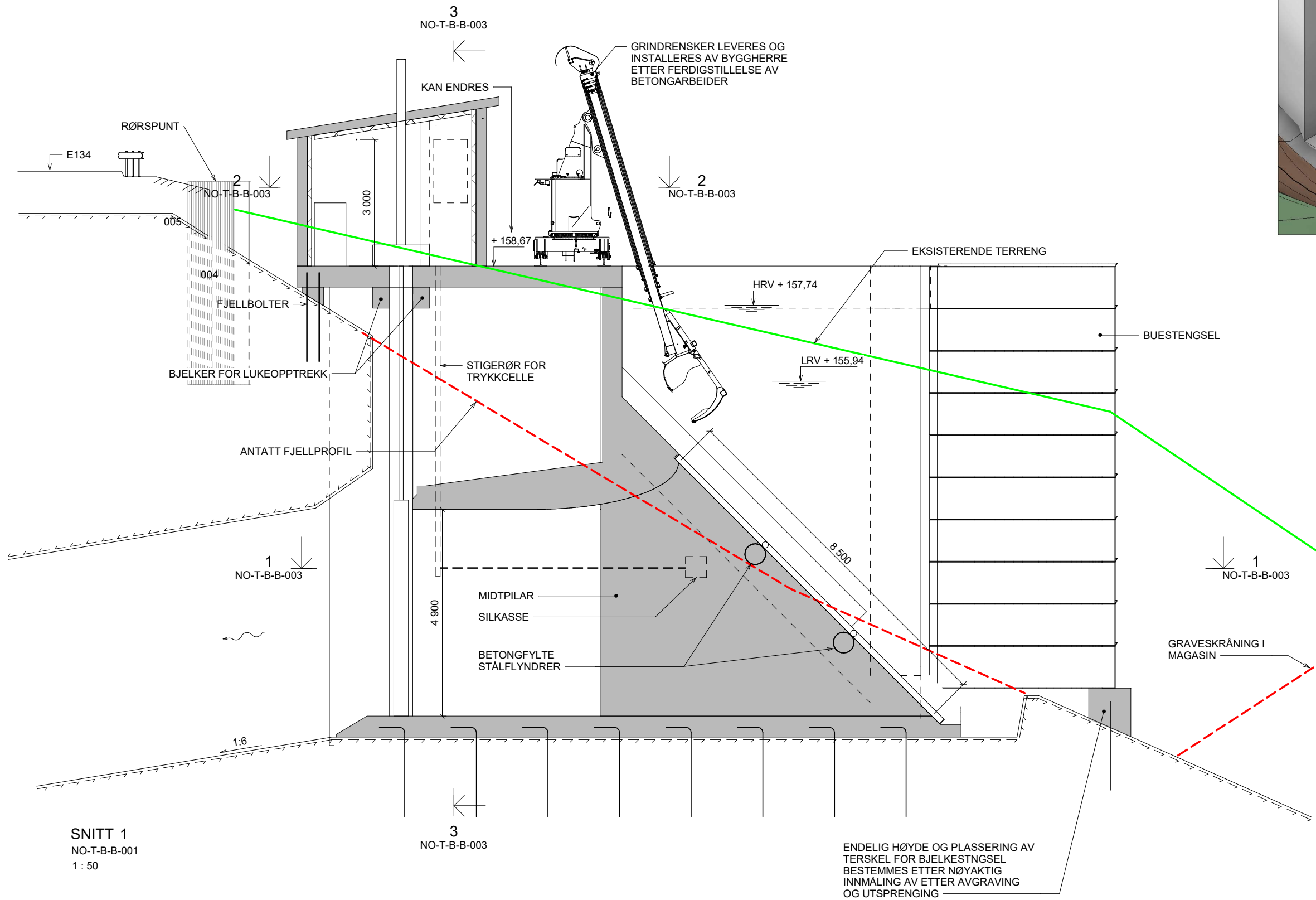
Dette dokumentet er utarbeidet av Norconsult AS som del av det oppdraget som fremgår nedenfor. Opphavsretten tilhører Norconsult AS. Dokumentet må bare benyttes til det formål som oppdragsavtalen beskriver, og må ikke kopieres eller gjøres tilgjengelig på annen måte eller i større utstrekning enn formålet tilsier.

Sauland kraftverk Målestokk (gjelder A1) **Som vist**

Sauland Kraftverk
 Inntak Hjartsjø
 Arrangement
 Plan og 3D illustrasjon

Norconsult	Oppdragsnummer	Tegningsnummer	Revisjon
	52304040	NO-T-B-B-001	F02

PLAN
1 : 100



Koordinatsystem: Euref89 NTM
 Høydegrunnlag: NN2000

Anmerkning:

- Det er ikke gjort detaljert oppmåling av terreng og grunnforhold. Terreng og kotehøyder på tegning under vannstand kote +157 er antatt og har stor usikkerhet.

SNITT 1
 NO-T-B-B-001
 1 : 50

3
 NO-T-B-B-003

1
 NO-T-B-B-003

ENDELIG HØYDE OG PLASSERING AV TERSKEL FOR BJELKESTNGSEL BESTEMMES ETTER NØYAKTIG INNMALING AV ETTER AVGRAVING OG UTSPRENGING

F02	2024-02-19	For anskaffelse	HaMSk	GuSol	FreKle
C01	2024-02-09	For tverrfaglig kontroll	HaMSk	GuSol	FreKle
Rev.	Dato	Beskrivelse	Utarbeidet	Fagkontroll	Godkjent

Dette dokumentet er utarbeidet av Norconsult AS som del av det oppdraget som fremgår nedenfor. Opphavsretten tilhører Norconsult AS. Dokumentet må bare benyttes til det formål som oppdragsavtalen beskriver, og må ikke kopieres eller gjøres tilgjengelig på annen måte eller i større utstrekning enn formålet tilsier.

Sauland
 kraftverk

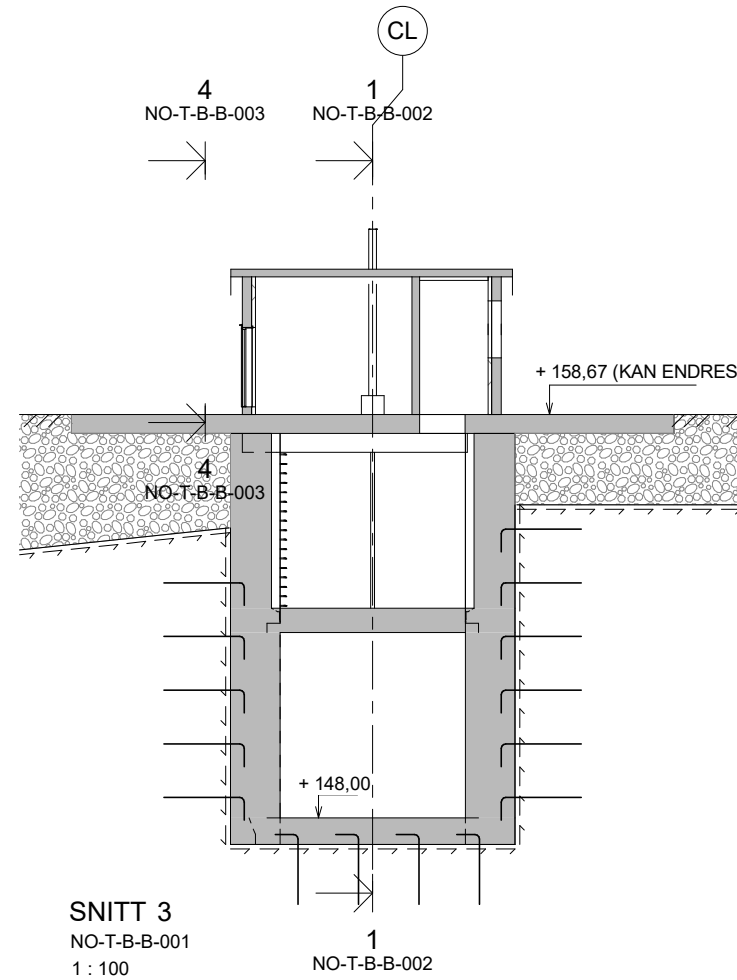
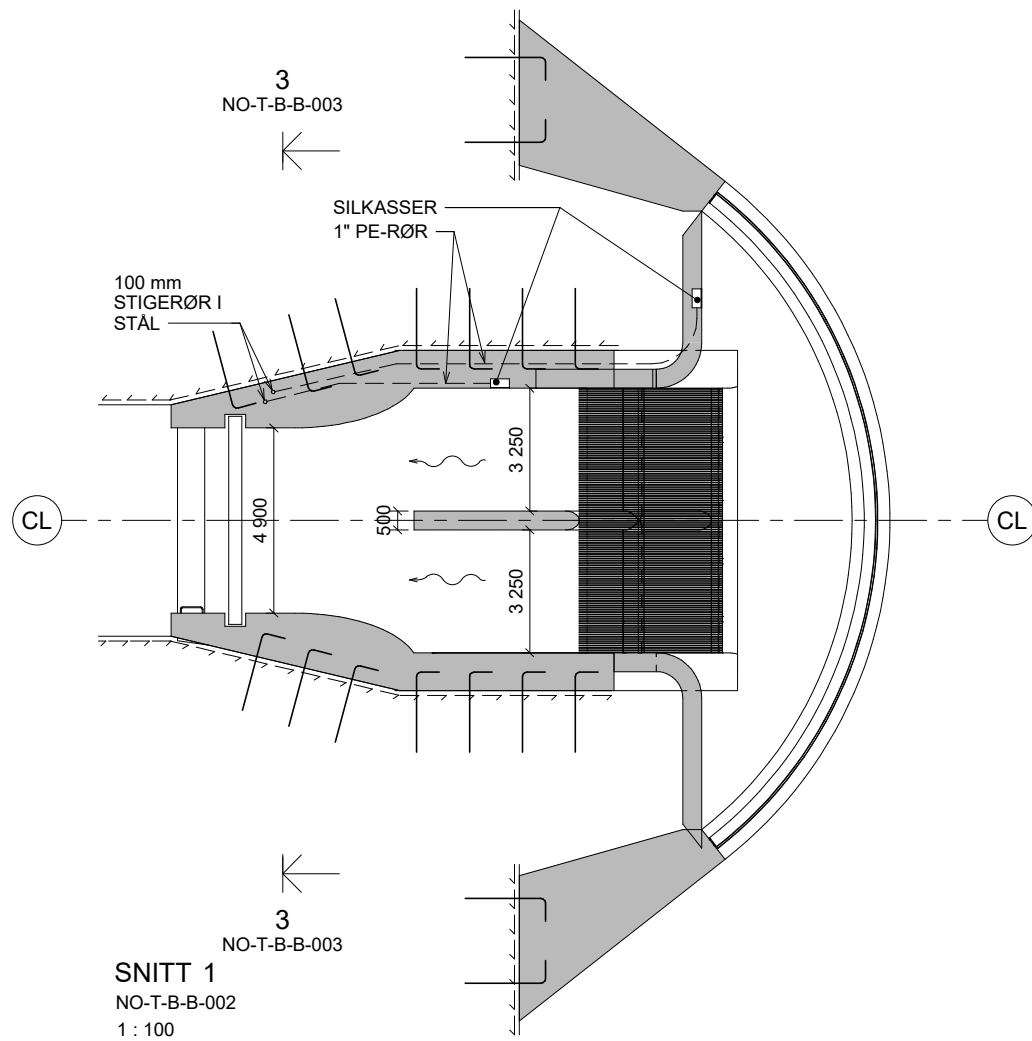
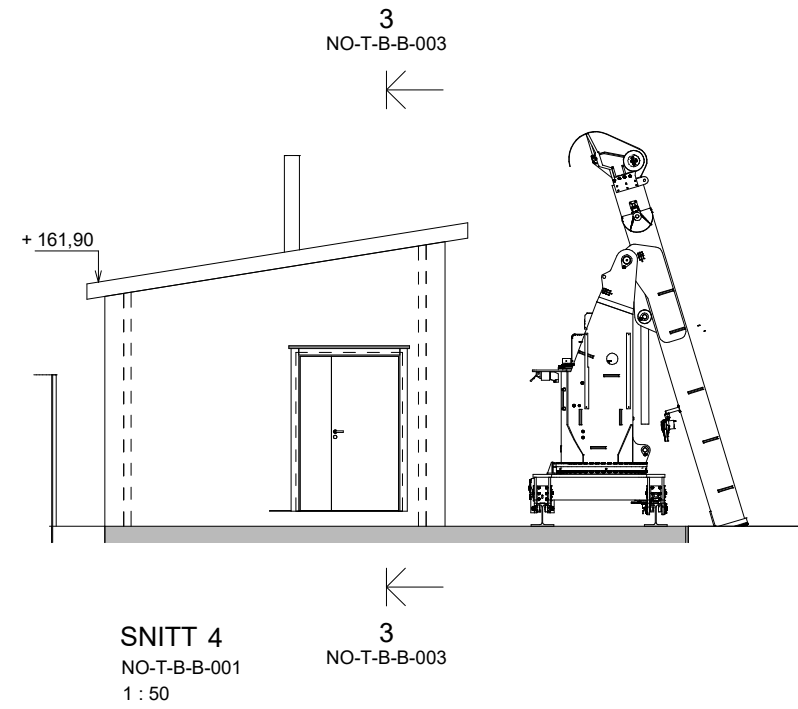
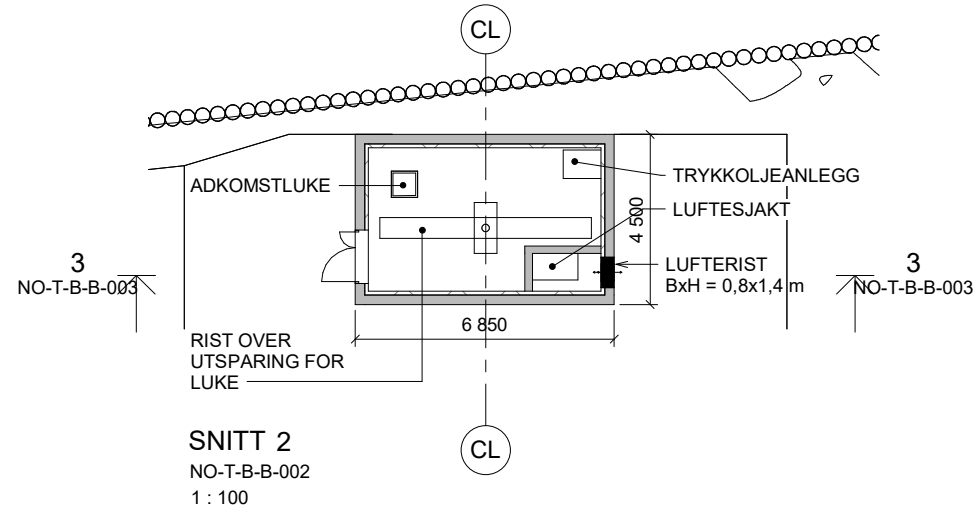
Målestokk (gjelder A1)
 1 : 50

Sauland Kraftverk
 Inntak Hjartsjø
 Arrangement
 Hovedsnitt

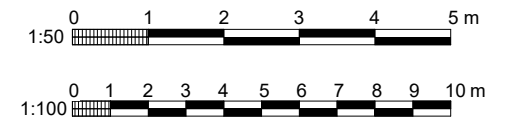
Norconsult	Oppdragsnummer 52304040	Tegningsnummer NO-T-B-B-002	Revisjon F01
------------	----------------------------	--------------------------------	-----------------

Anmerkning:

- Det er ikke gjort detaljert oppmåling av terreng og grunnforhold. Terreng og kotehøyder på tegning under vannstand kote +157 er antatt og har stor usikkerhet.



Tegningsnummer	Revisjon
NO-T-B-B-003	F02



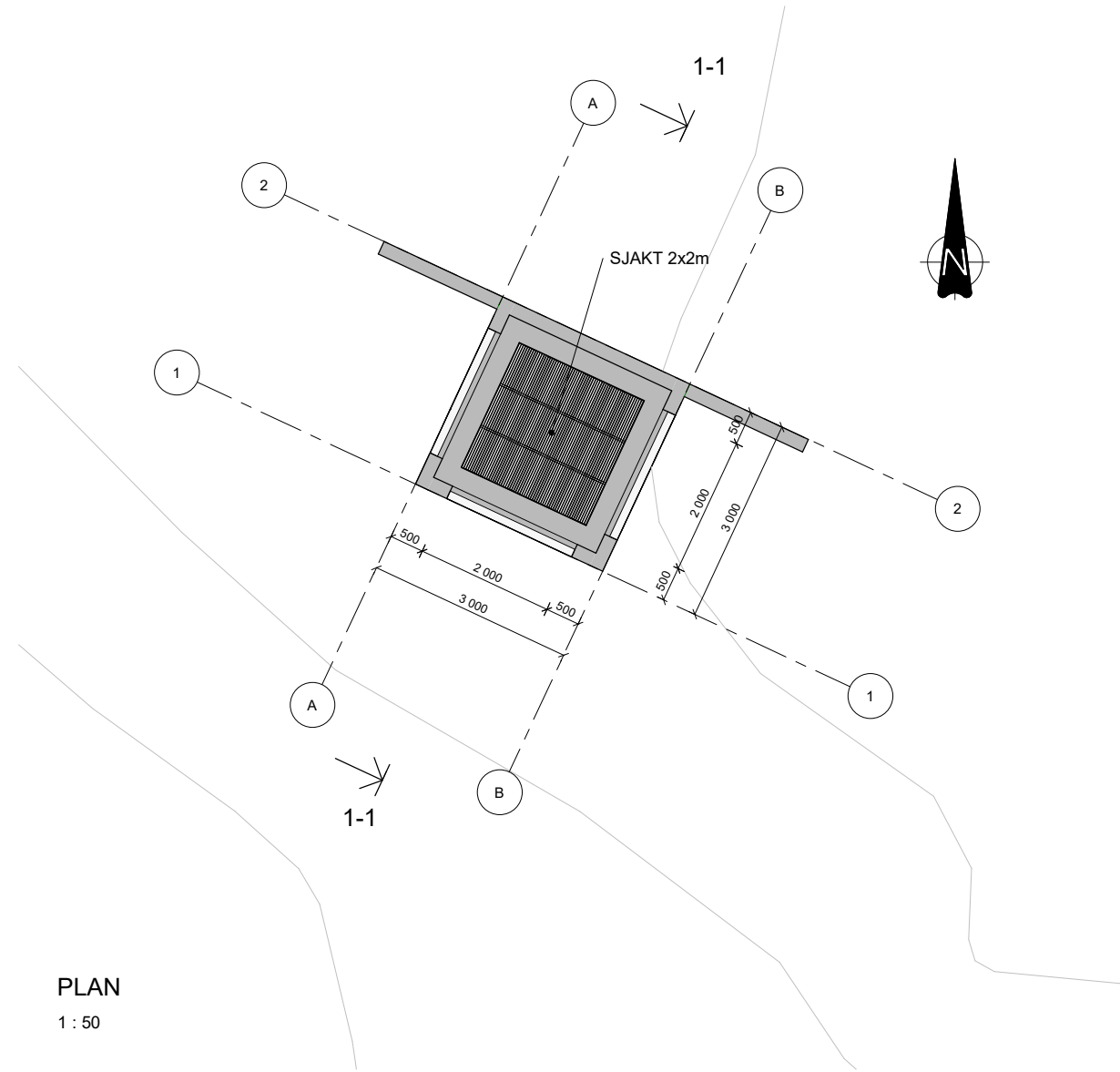
F02	2024-02-19	For anskaffelse	HaMSk	GuSol	FreKle
C01	2024-02-09	For tverrfaglig kontroll	HaMSk	GuSol	FreKle
Rev.	Dato	Beskrivelse	Utarbeidet	Fagkontroll	Godkjent

Dette dokumentet er utarbeidet av Norconsult AS som del av det oppdraget som fremgår nedenfor. Opphavsretten tilhører Norconsult AS. Dokumentet må bare benyttes til det formål som oppdragsavtalen beskriver, og må ikke kopieres eller gjøres tilgjengelig på annen måte eller i større utstrækning enn formålet tilsier.

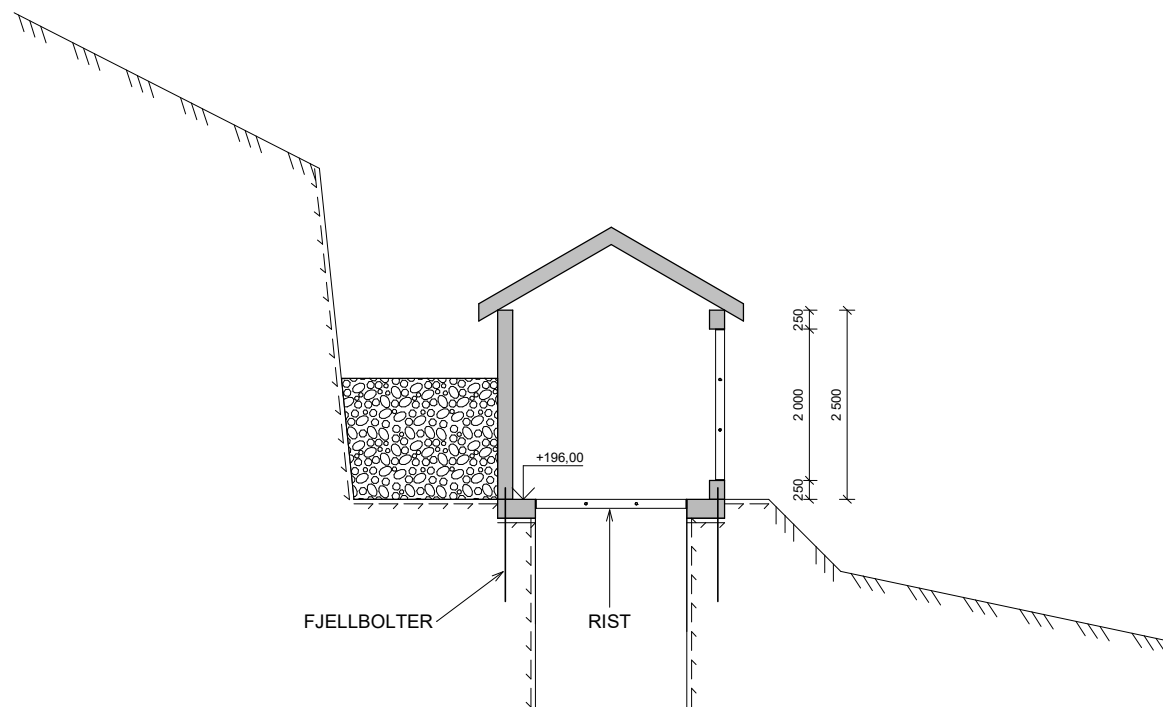
Sauland kraftverk Målestokk (gjelder A1)
Som vist

Sauland Kraftverk
 Inntak Hjartsjø
 Arrangement
 Tversnitt og plansnitt

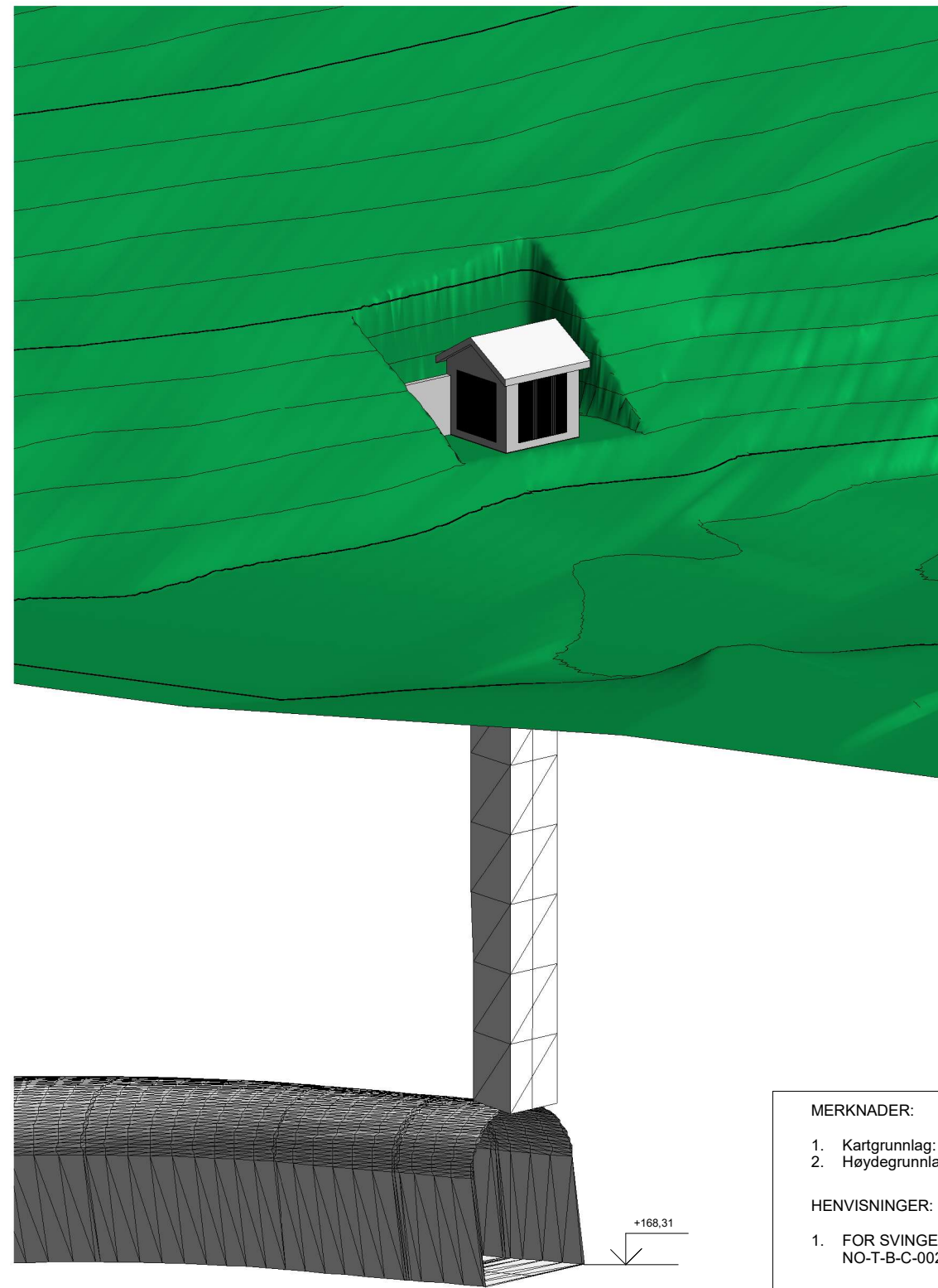
Norconsult	Oppdragsnummer	Tegningsnummer	Revisjon
	52304040	NO-T-B-B-003	F02



PLAN
1 : 50



SNITT 1-1
1 : 50



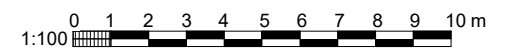
3D OVERSIKT
1:100

MERKNADER:

- Kartgrunnlag: EUREF 89 NTM Sone 8
- Høydegrunnlag: NN 2000

HENVISNINGER:

- FOR SVINGETUNNEL NEDRE SKORVA, SE TEGNING NO-T-B-C-002



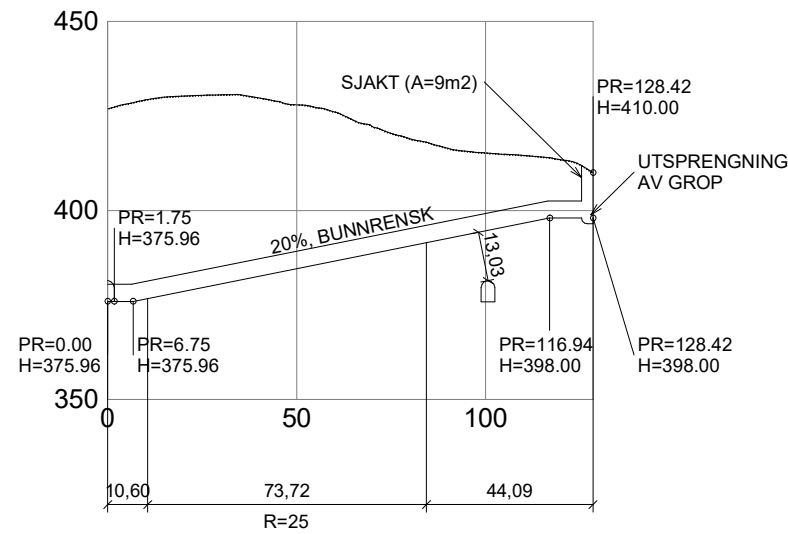
Rev.	Dato	Beskrivelse	Utarbeidet	Fagkontroll	Godkjent
F02	2024-02-26	For anskaffelse		PerEli	GuSol
D01	2024-02-15	For godkjenning hos oppdragsgiver		PerEli	GuSol

Detle dokumentet er utarbeidet av Norconsult som del av det oppdraget som fremgår nedenfor. Opphavsretten tilhører Norconsult. Dokumentet må bare benyttes til det formål som oppdragsavtalen beskriver, og må ikke kopieres eller gjøres tilgjengelig på annen måte eller i større utstrekning enn formålet tilsier.

Sauland kraftverk Målestokk (gjelder A1)
SOM VIST

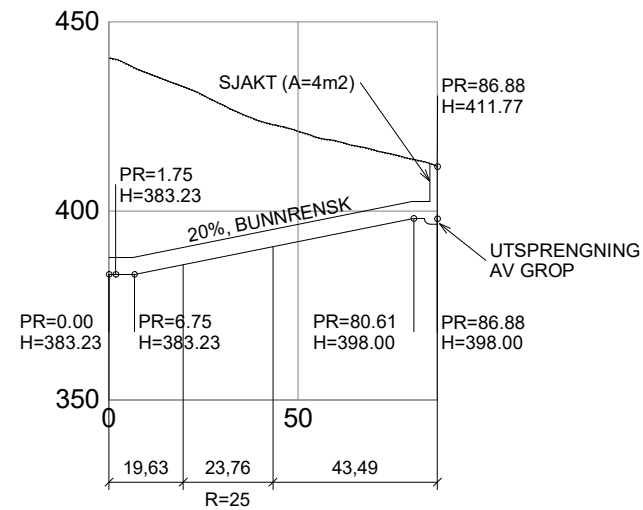
Sauland kraftverk
Tunnelsystem Sauland I
Overbygg luftesjakt Nedre Skorva
Arrangement

Norconsult	Oppdragsnummer 52304040	Tegningsnummer NO-T-B-C-003	Revisjon F02
-------------------	----------------------------	--------------------------------	-----------------



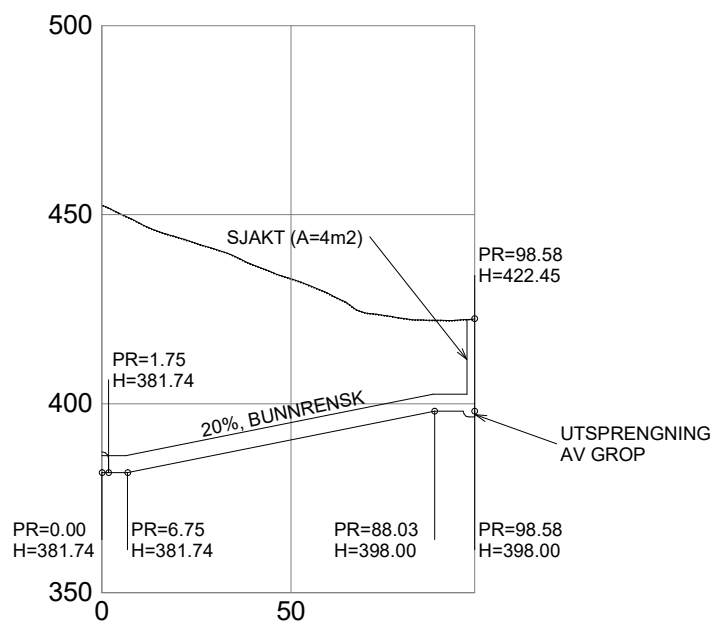
BEKKEINNTAK GROVARÅA

1 : 1000



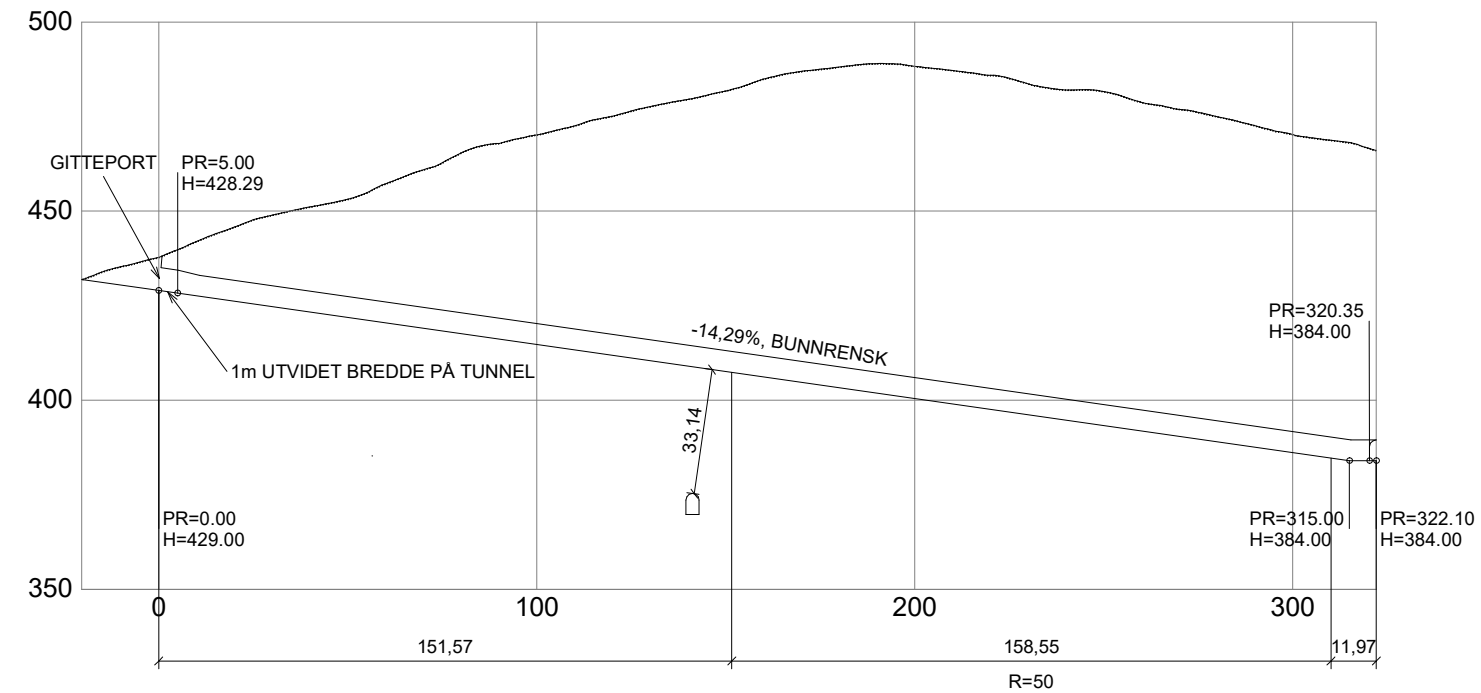
BEKKEINNTAK KVITÅA

1 : 1000



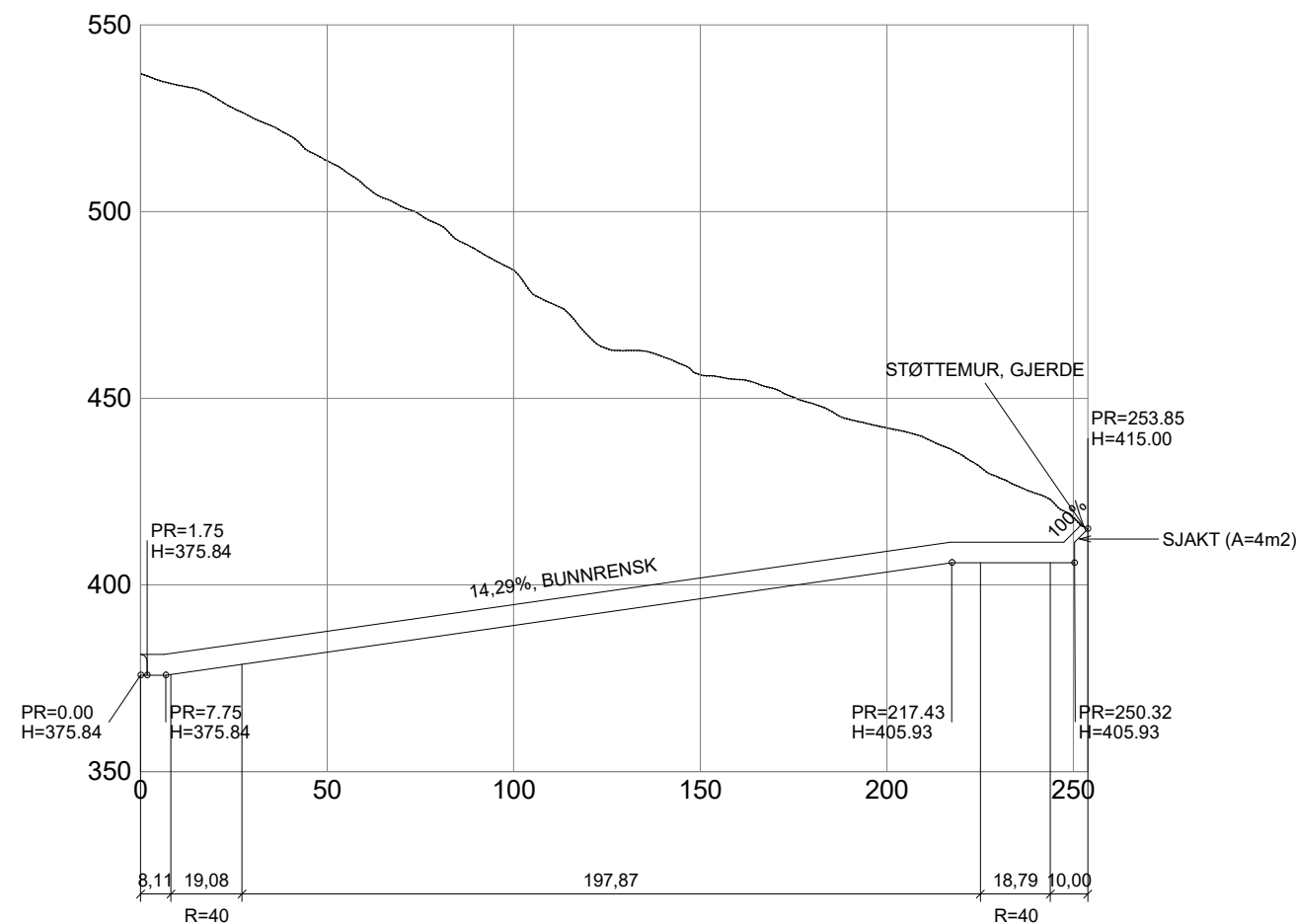
BEKKEINNTAK UPPSTIGÅA

1 : 1000



TVERRSLAG OG BEKKEINNTAK VESLEÅA

1 : 1000



SVINGETUNNEL

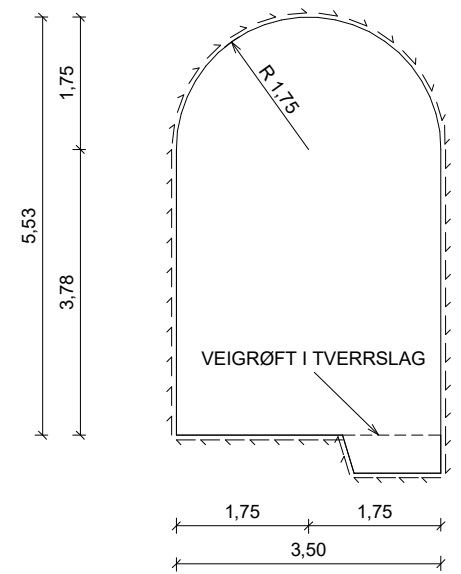
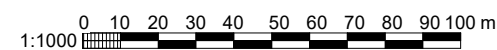
1 : 1000

MERKNADER:

- Kartgrunnlag: EUREF 89 NTM Sone 8
- Høydegrunnlag: NN 2000

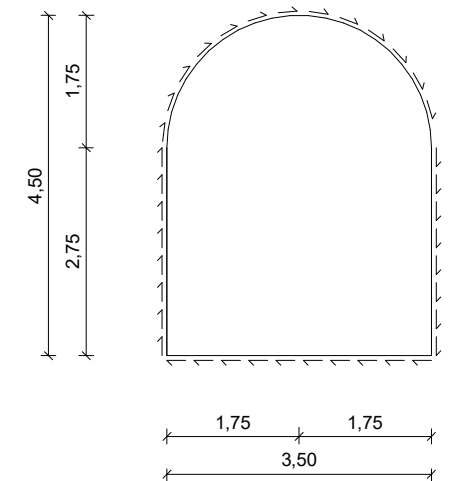
HENVISNINGER:

- NO-T-B-G-001
- NO-T-B-G-002
- NO-T-B-G-003



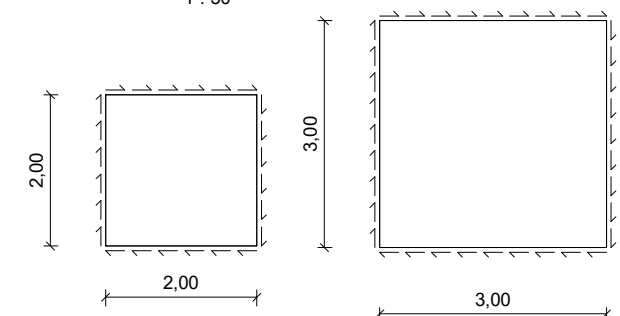
TVERRSLAG OG SVINGETUNNEL (A=18m²)

1 : 50



BEKKEINNTAK (A=14m²)

1 : 50



SJAKT (A=4m²)

1 : 50

SJAKT (A=9m²)

1 : 50

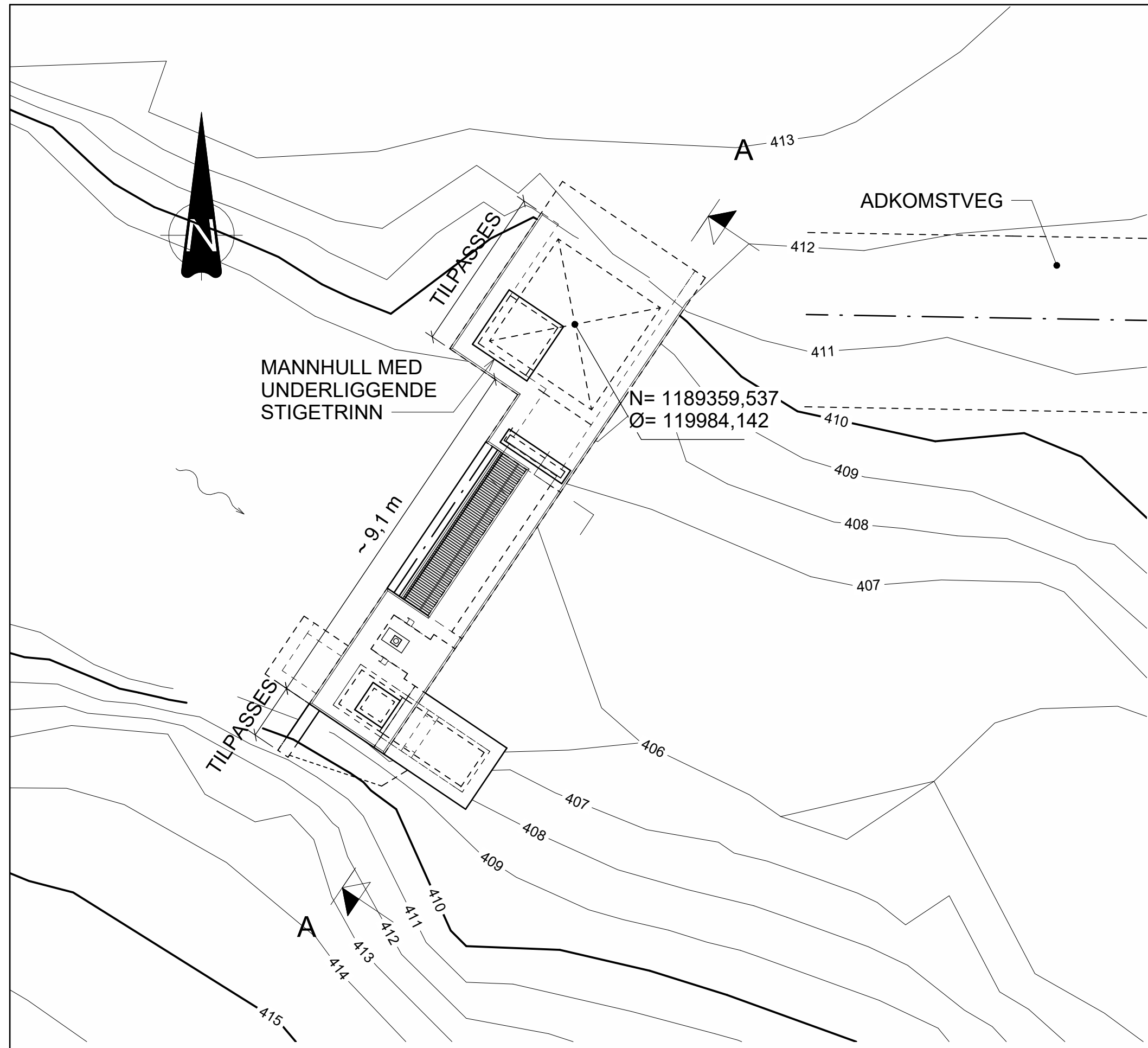
F03	2024-02-13	For anskaffelse	PerEli	GuSol	GuSol
D02	2024-01-31	For godkjenning hos oppdragsgiver	PerEli	GuSol	GuSol
D01	2023-10-30	For godkjenning hos oppdragsgiver	PerEli	GuSol	GuSol
Rev.	Dato	Beskrivelse	Utarbeidet	Fagkontroll	Godkjent

Dette dokumentet er utarbeidet av Norconsult AS som del av det oppdraget som fremgår nedenfor. Ophavsretten tilhører Norconsult AS. Dokumentet må bare benyttes til det formål som oppdragsavtalen beskriver, og må ikke kopieres eller gjøres tilgjengelig på annen måte eller i større utstrekning enn formålet tillater.

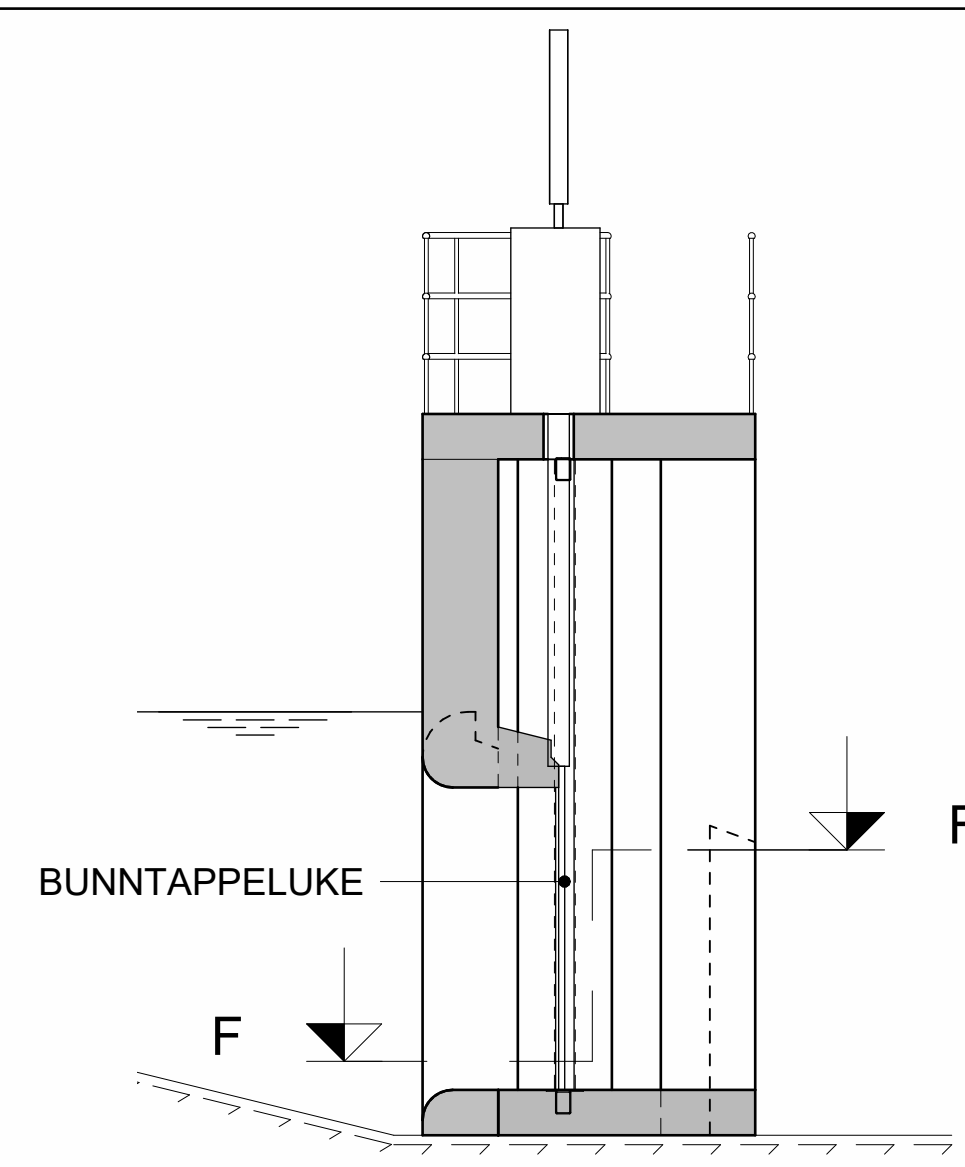


Sauland kraftverk
Tunnelsystem Sauland II
Bekkeinntak, tverrslag og svingetunnel
Lengdesnitt og tverrsnitt

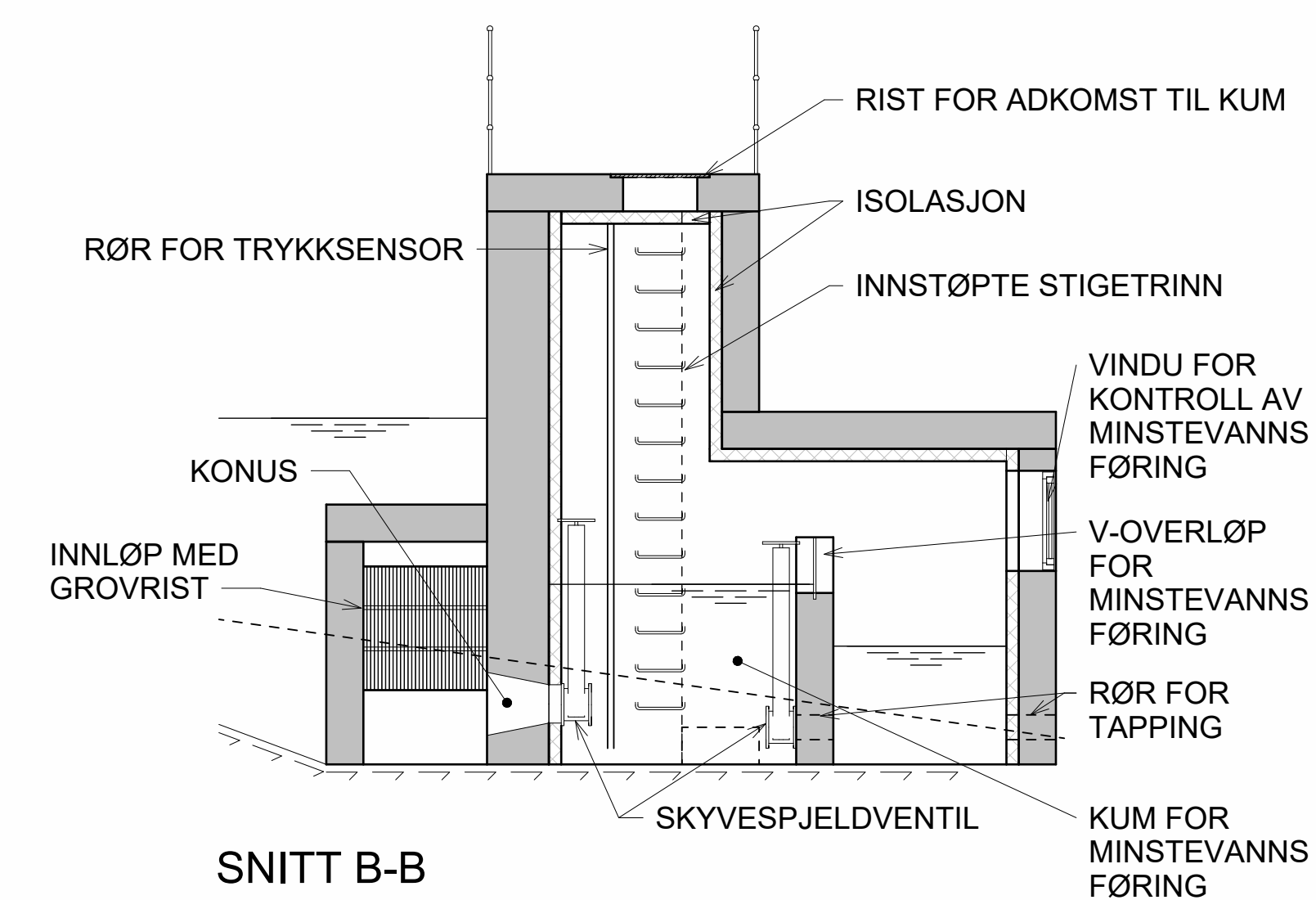
Norconsult	Oppdragsnummer	Tegningsnummer	Revisjon
	52304040	NO-T-B-G-004	F03



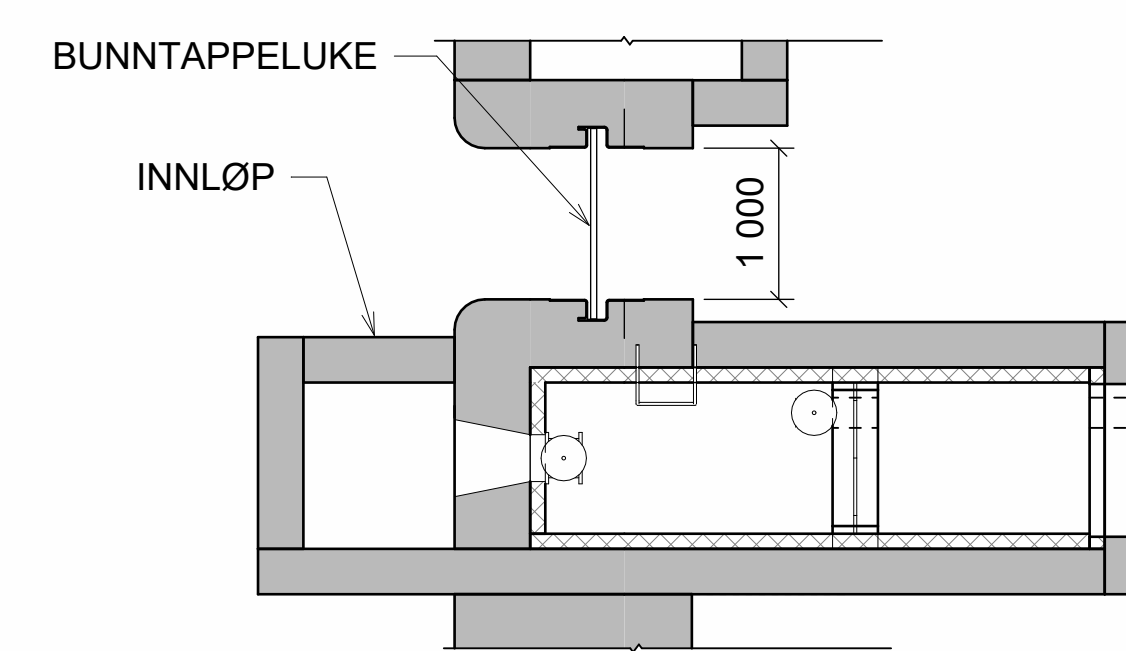
PLAN
1 : 100



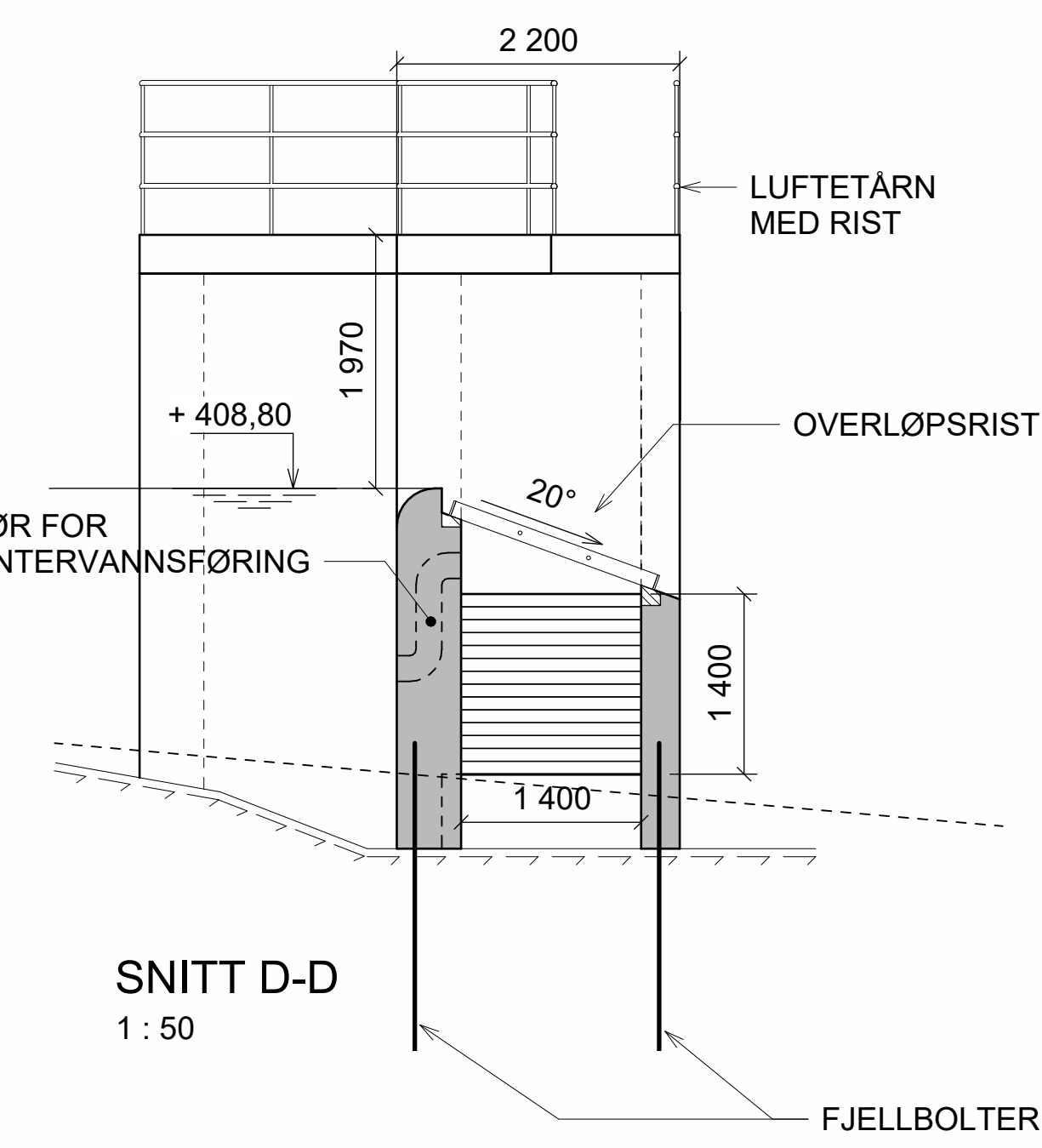
SNITT C-C
1 : 50



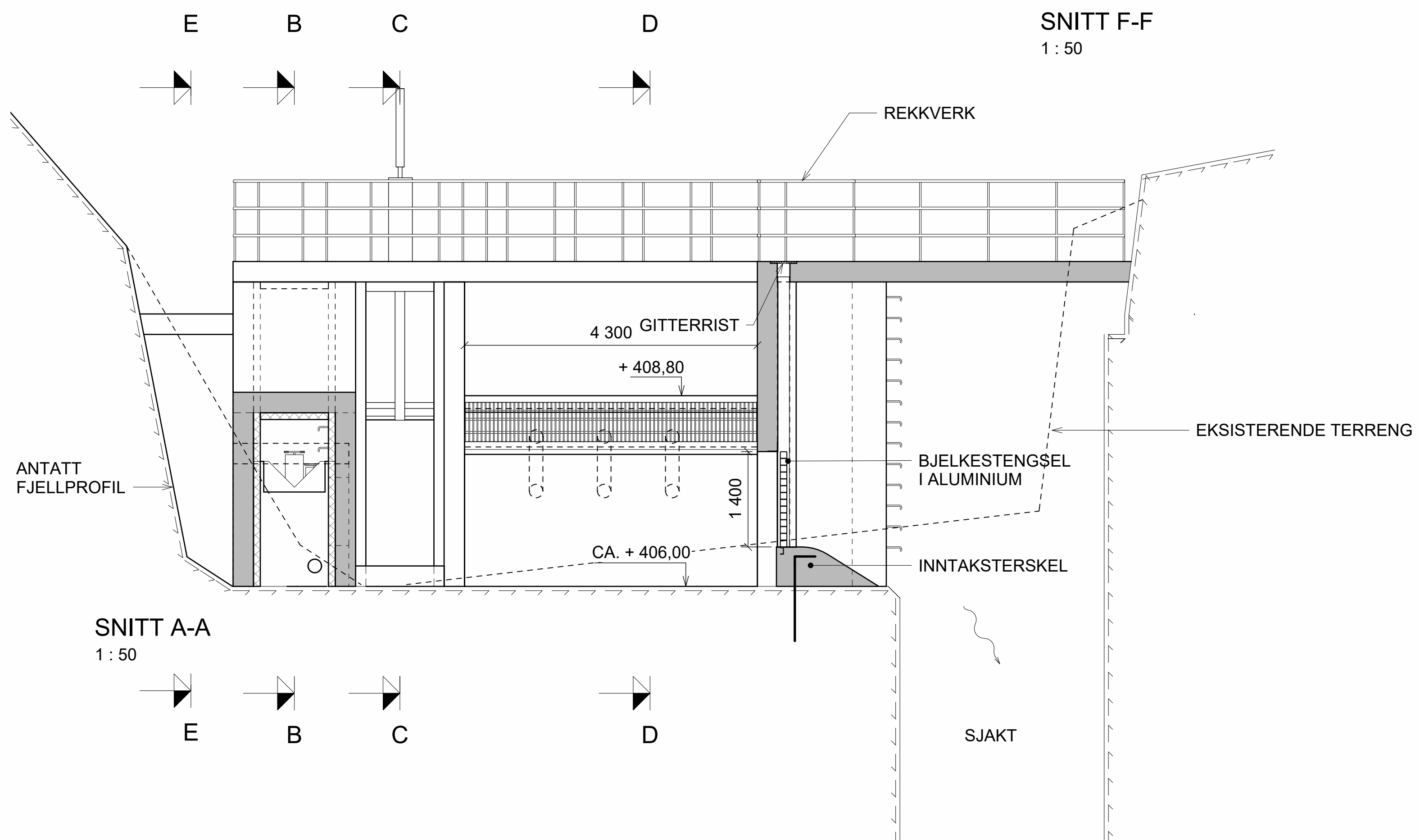
SNITT B-B
1 : 50



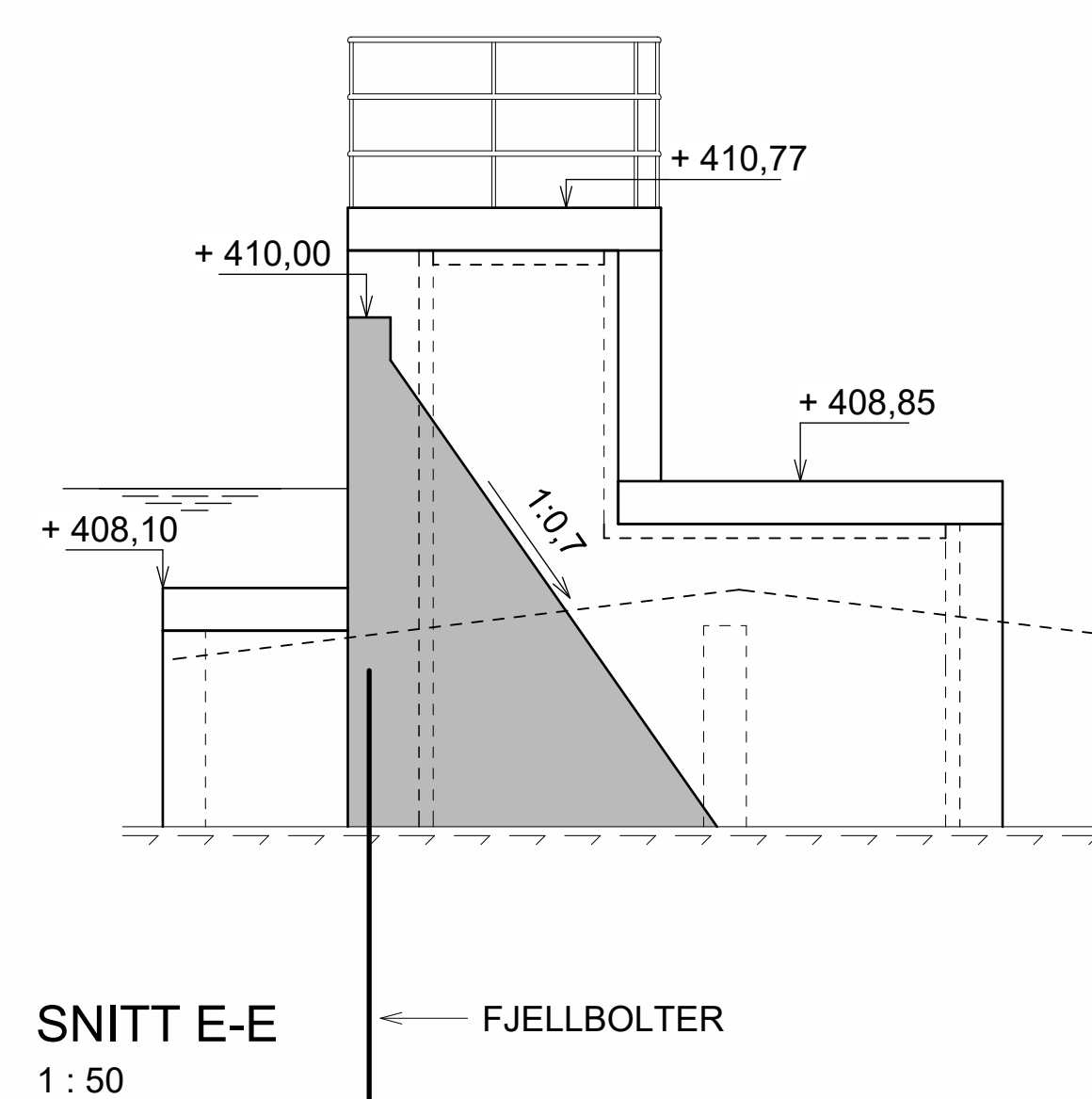
SNITT F-F
1 : 50



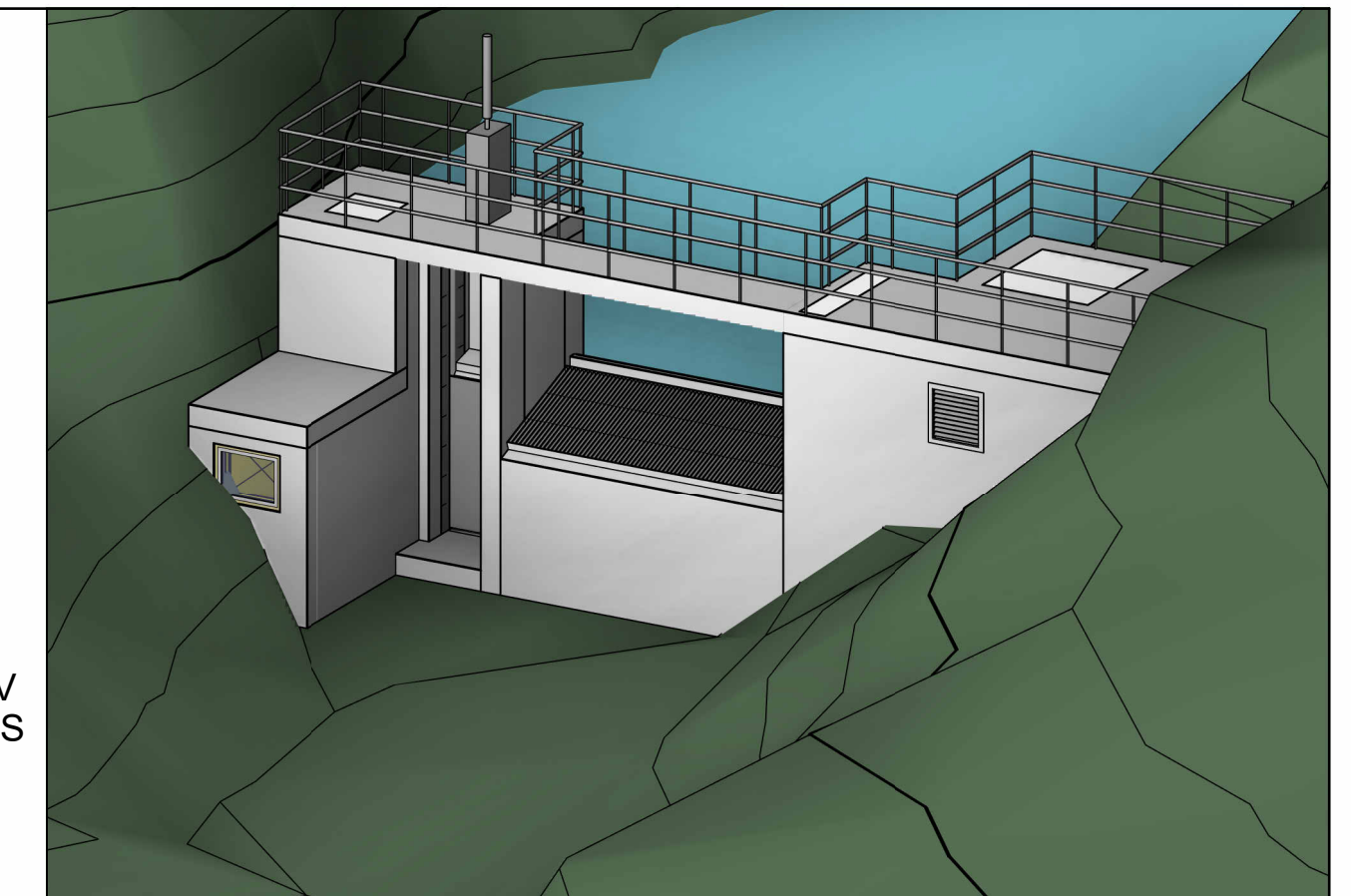
SNITT D-D
1 : 50



SNITT A-A
1 : 50

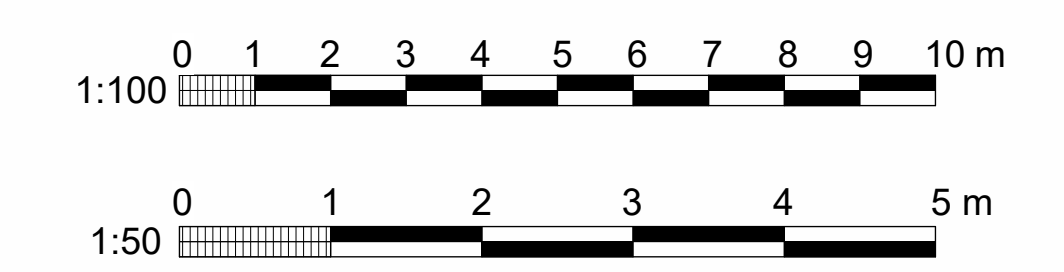


SNITT E-E
1 : 50



Høydegrunnlag: NN2000
Koordinatsystem: Euref89 UTM32
Inntakskapasitet: 5 x Qm = 1,94 m³/s
Minstevannføring: 30 l/s

Tegningsnummer	Revisjon
NO-T-B-H-001	F02



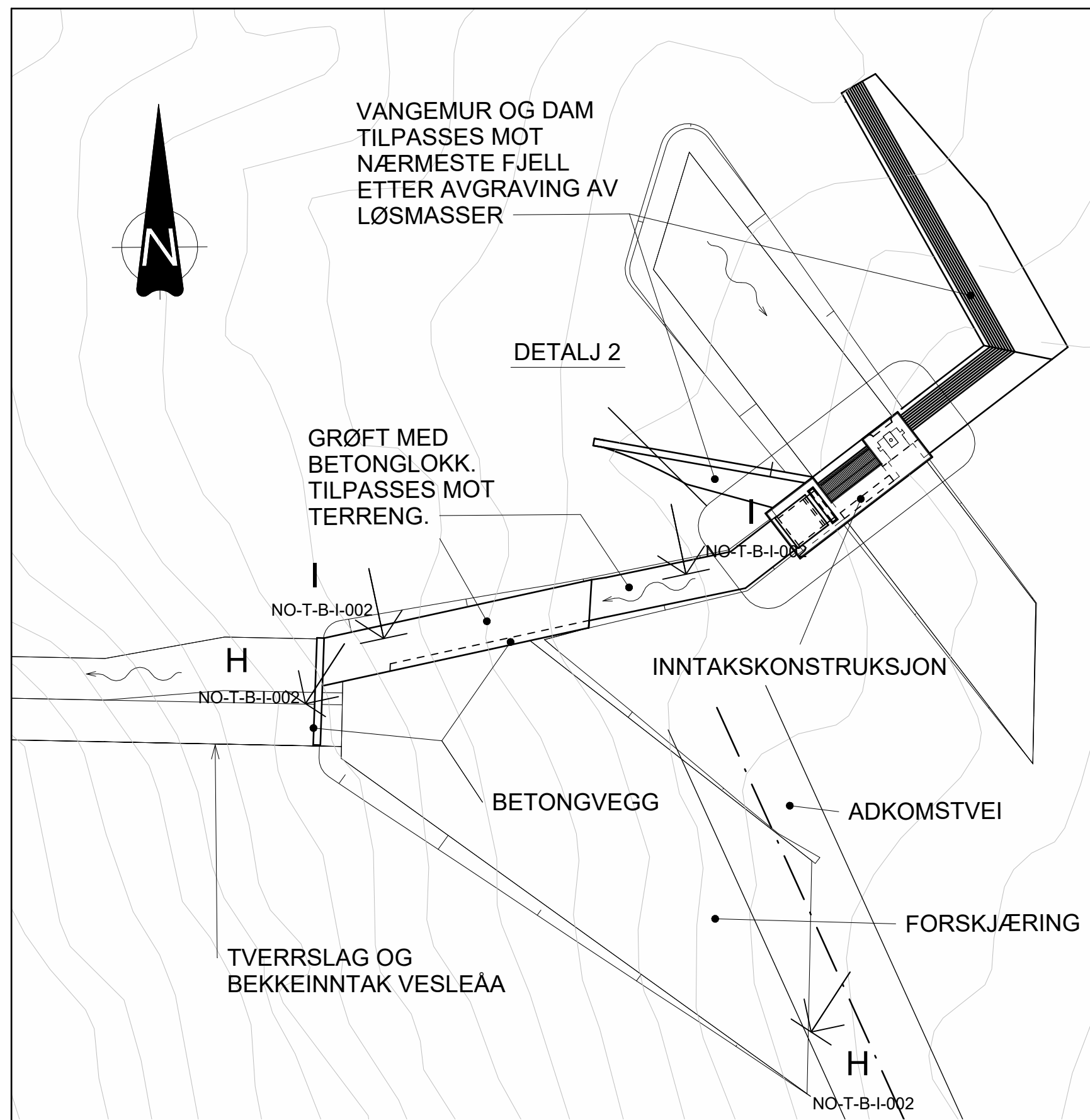
F02	2024-02-23	For anskaffelse	AnGas	HaMSK	FreKle
C01	2024-01-31	For tverrfaglig kontroll	AnGas	HaMSK	FreKle
Rev.	Dato	Beskrivelse	Utarbeidet	Fagkontroll	Godkjent

Dette dokumentet er utarbeidet av Norconsult AS som del av det oppdraget som fremgår nedenfor. Opphavsretten tilhører Norconsult AS. Dokumentet må bare benyttes til det formål som oppdragsavtalen beskriver, og må ikke kopieres eller gjøres tilgjengelig på annen måte eller i større utstrekning enn formålet tilsier.

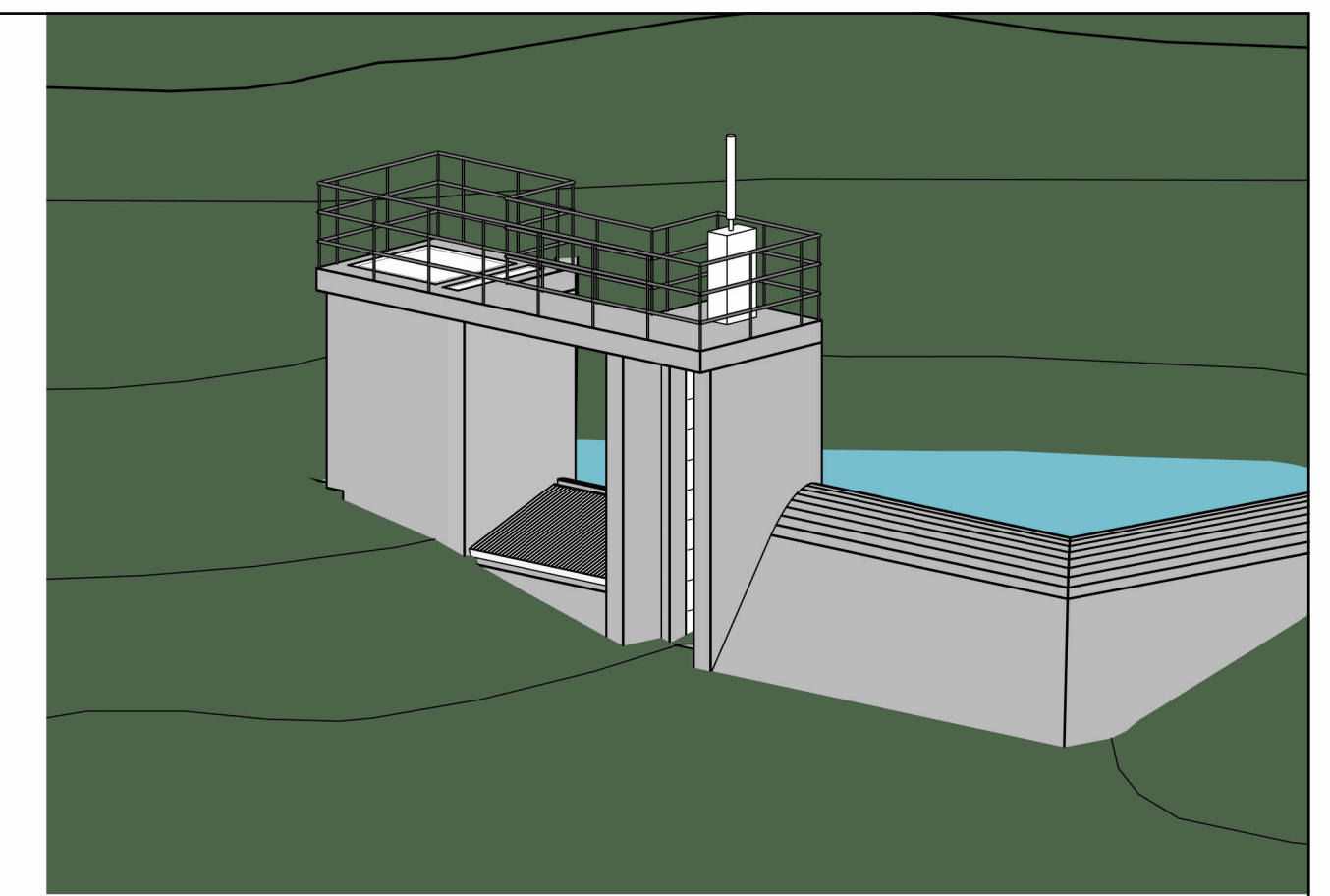
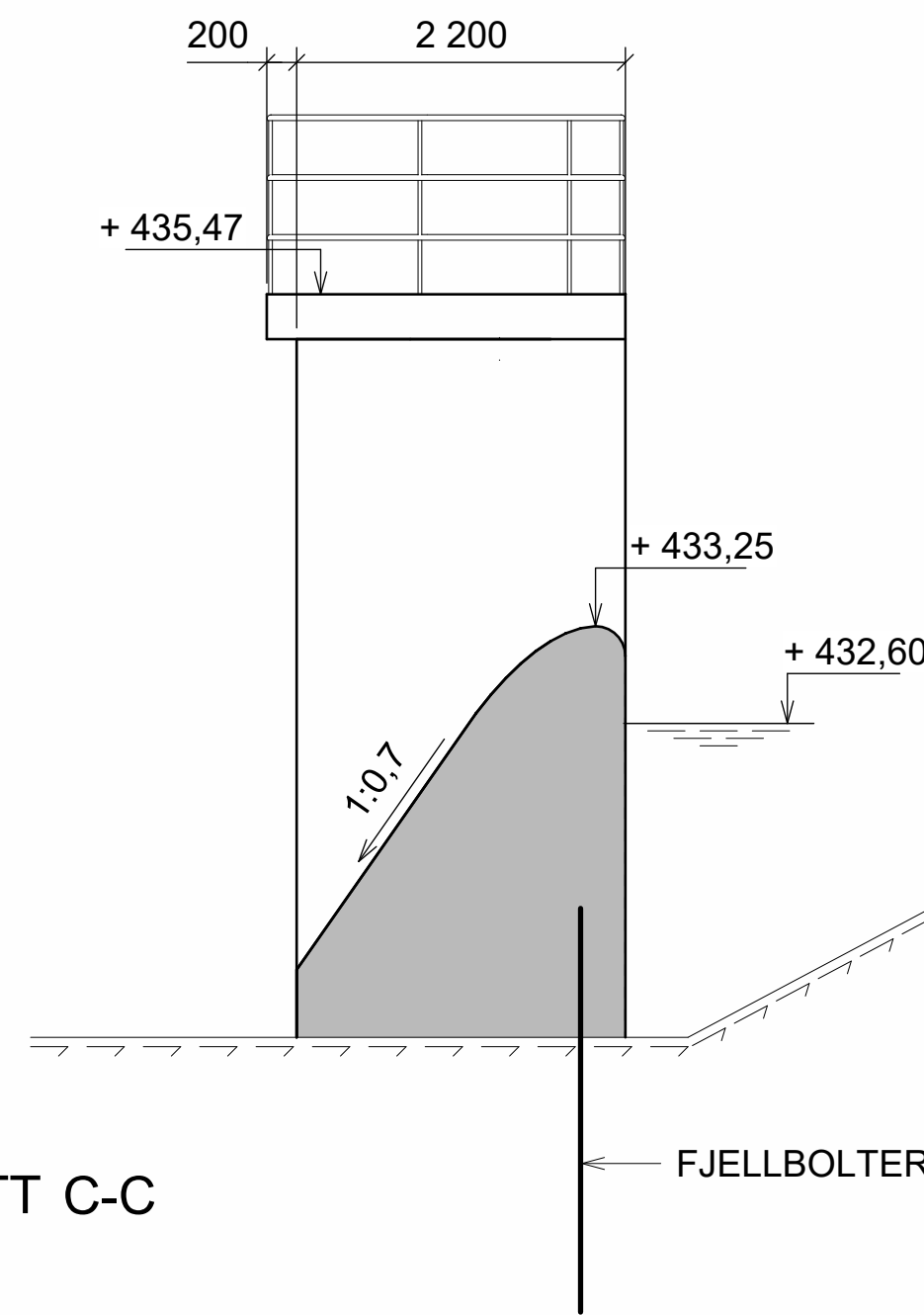
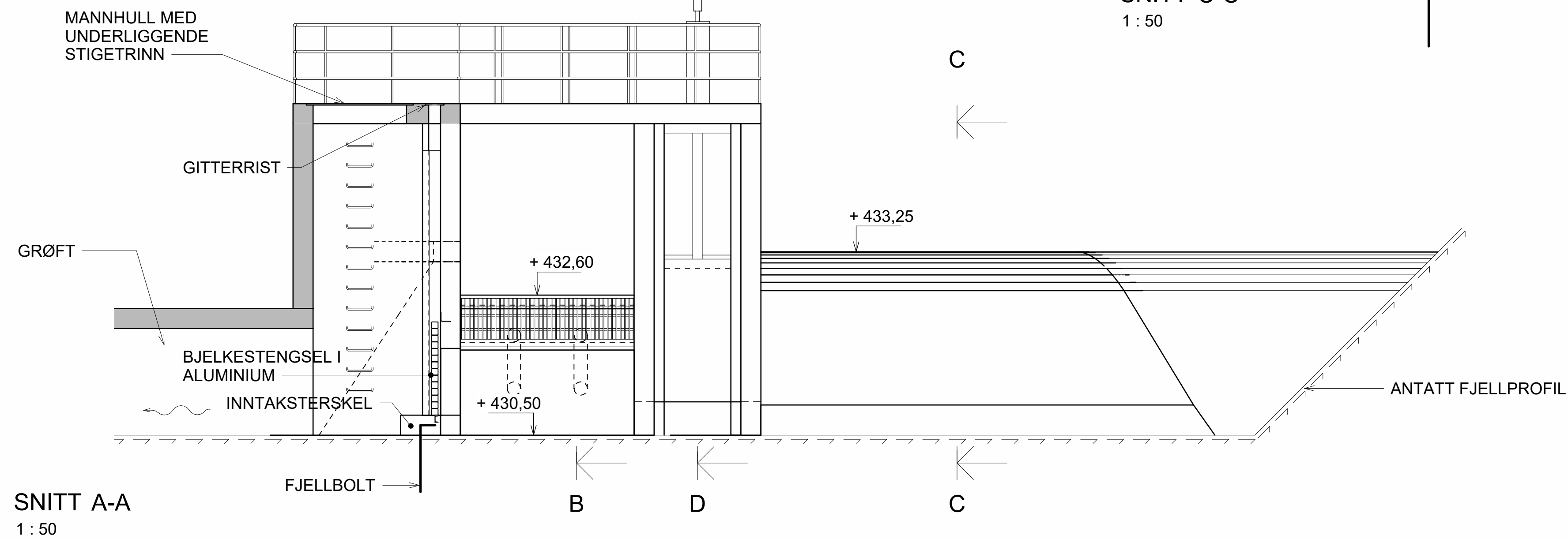
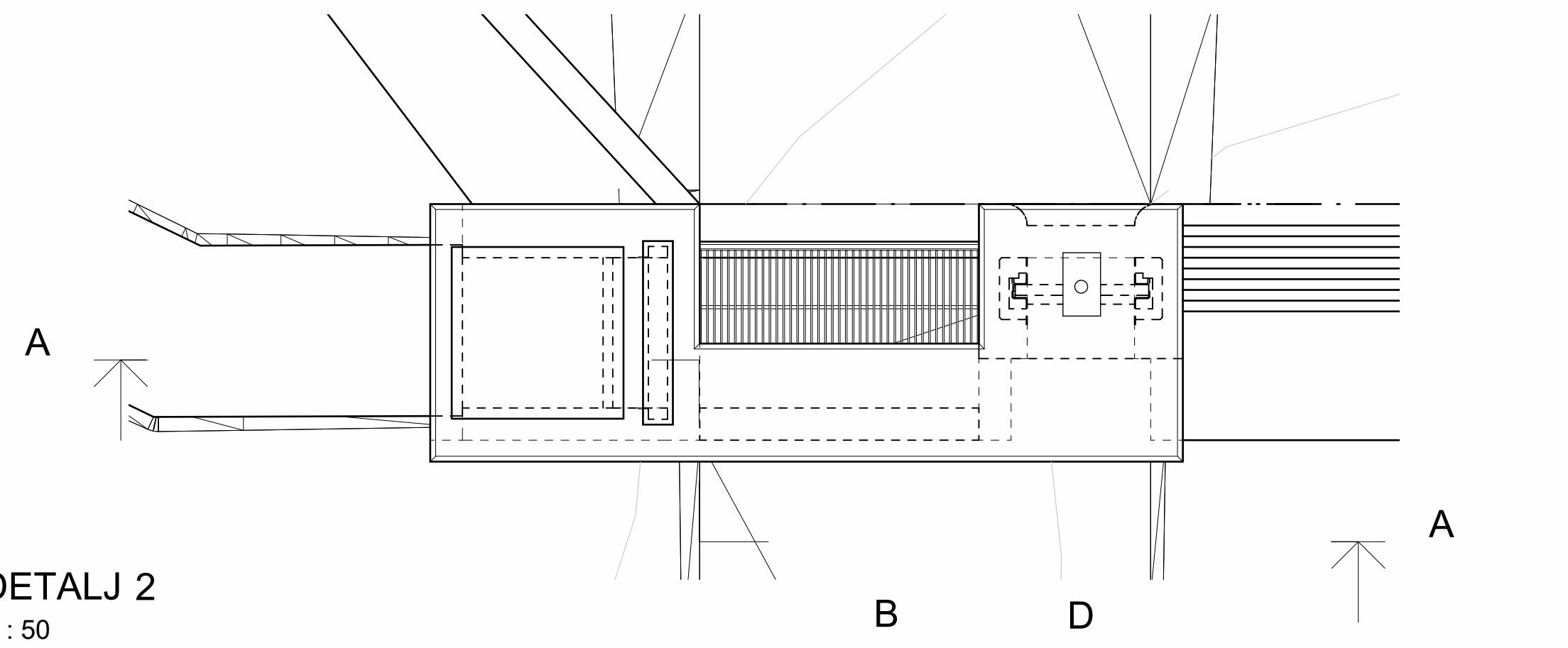
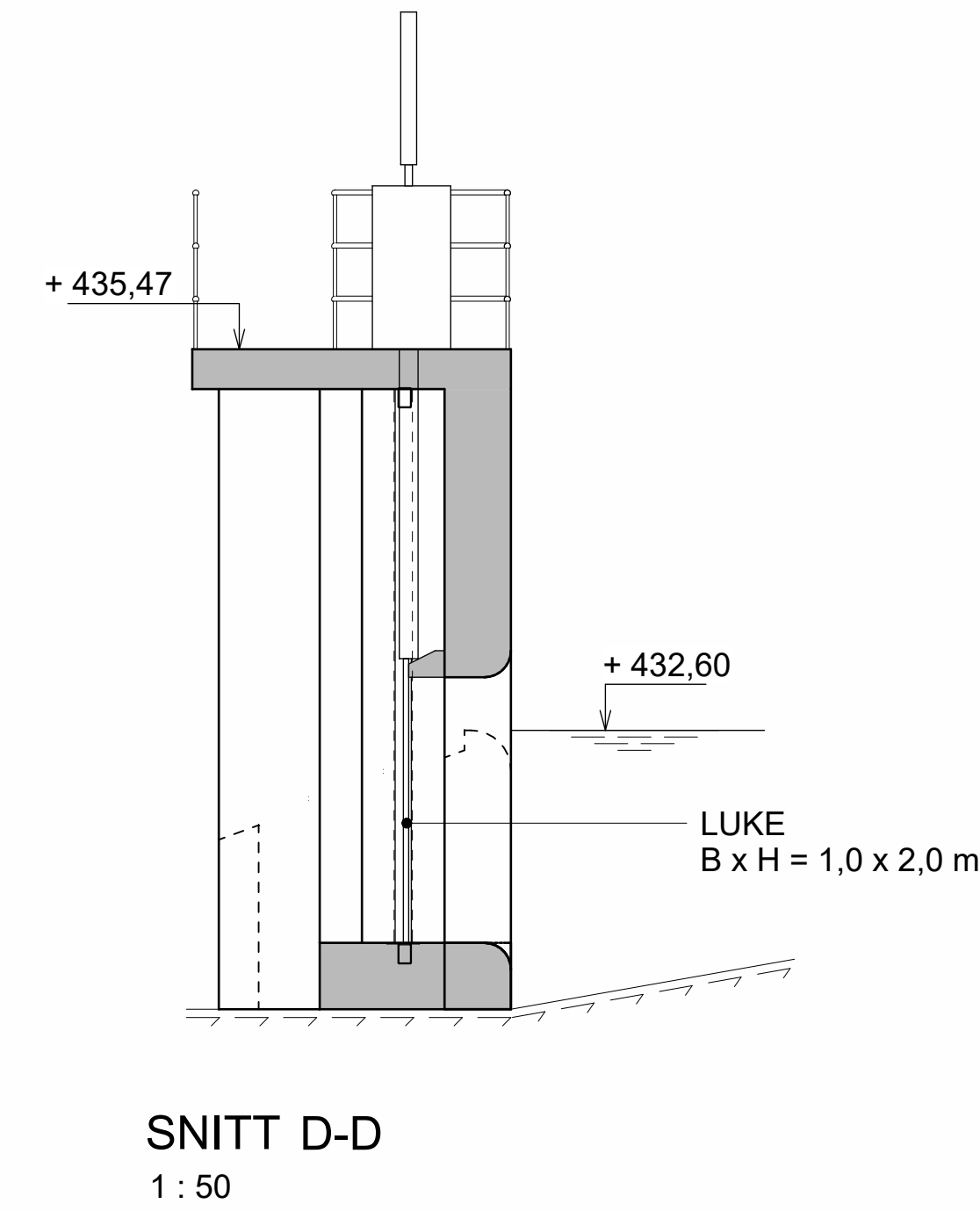
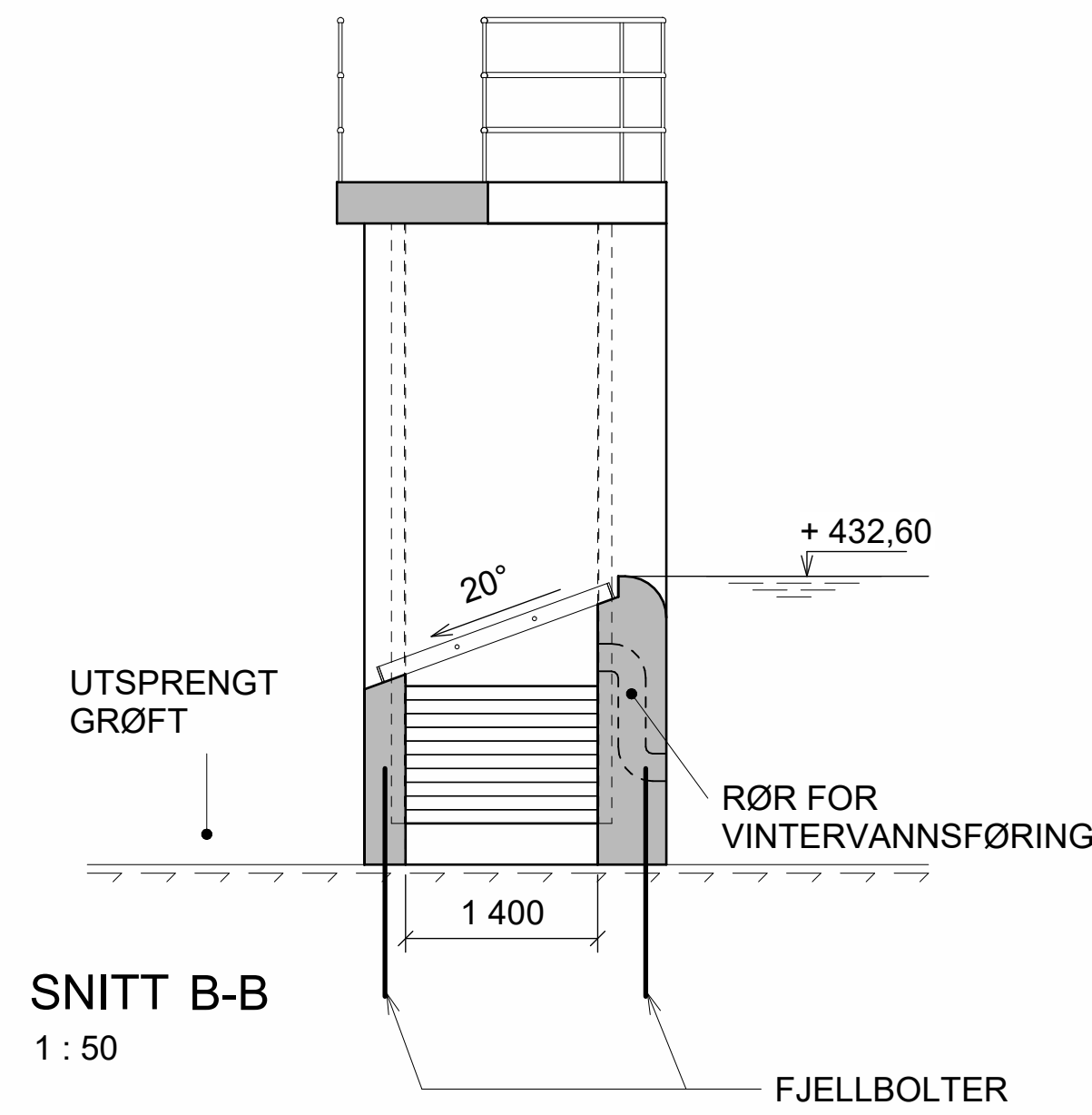
Sauland kraftverk Målestokk (gjelder A1) **Som vist**

Sauland Kraftverk
Bekkeinntak Grovaråa
Arrangement

Norconsult	Oppdragsnummer	Tegningsnummer	Revisjon
	52304040	NO-T-B-H-001	F02



PLAN
1 : 200



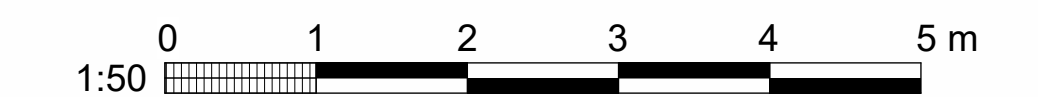
Tegningsnummer	Revisjon
NO-T-B-I-001	F02

MERKNADER:

- Kartgrunnlag: EUREF 89 NTM Sone 8
- Høydegrunnlag: NN 2000
- Inntakskapasitet: $5 \times Q_m = 1,15 \text{ m}^3/\text{s}$

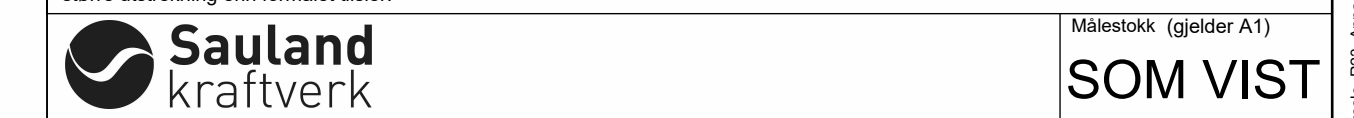
HENVISNINGER:

- SNITT F-F, G-G, H-H og I-I, se tegning, NO-T-B-I-002



F02	2024-02-23	For anskaffelse	AnGas	HaMSK	FreKle
C01	2024-01-31	Til tverrfaglig kontroll	HaMSK	AnGas	FreKle
Rev.	Dato	Beskrivelse	Utarbeidet	Fagkontroll	Godkjent

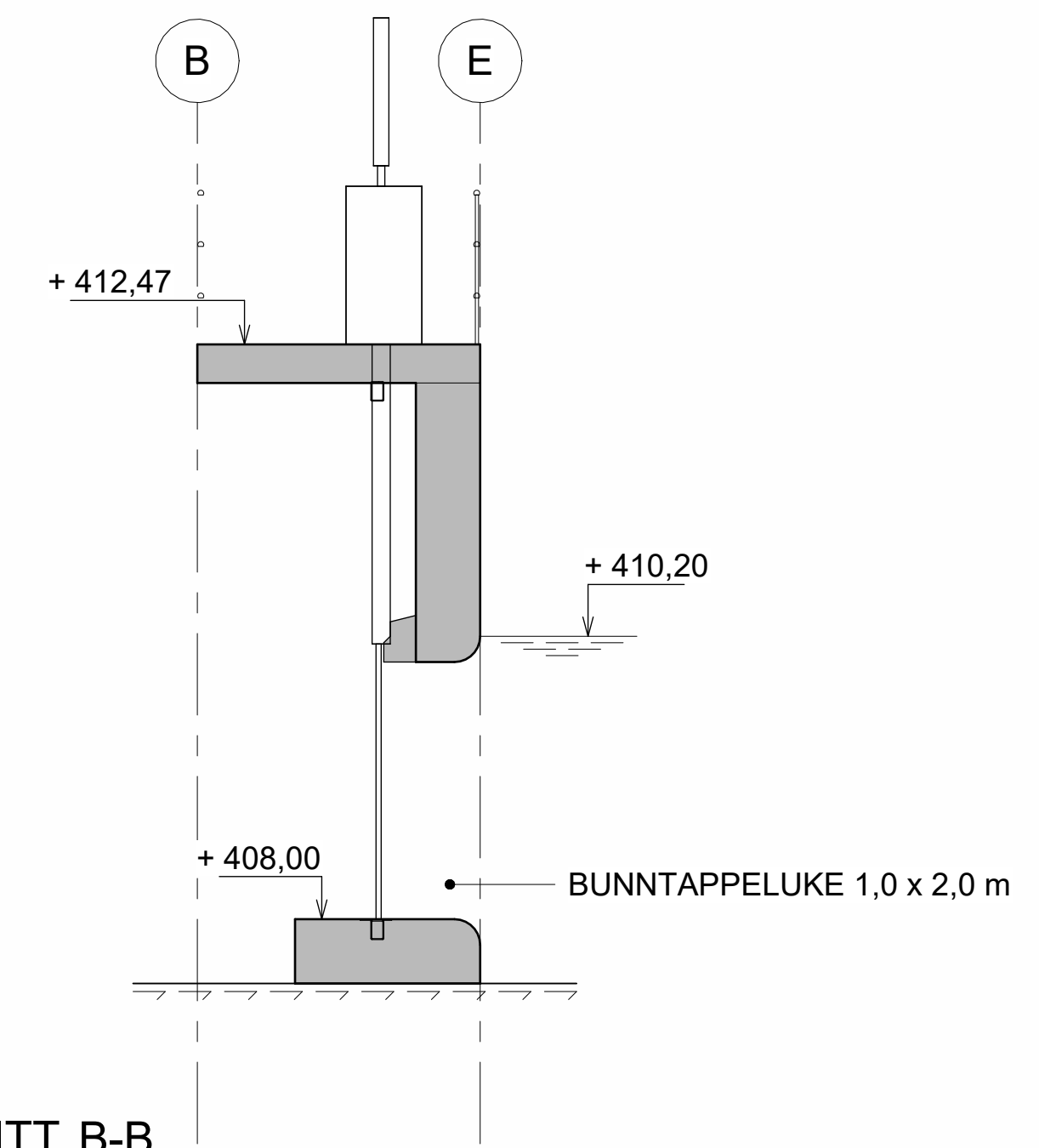
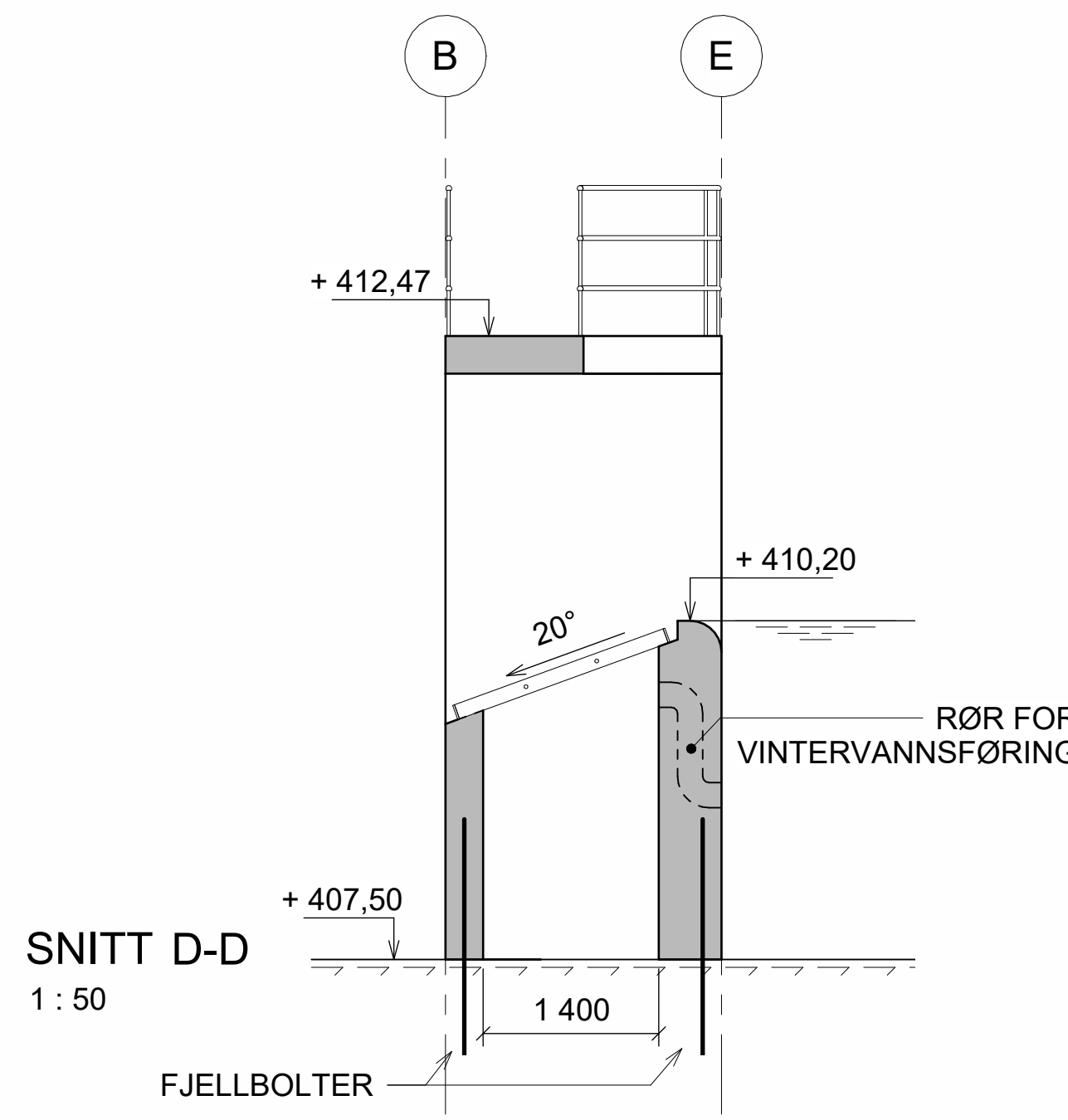
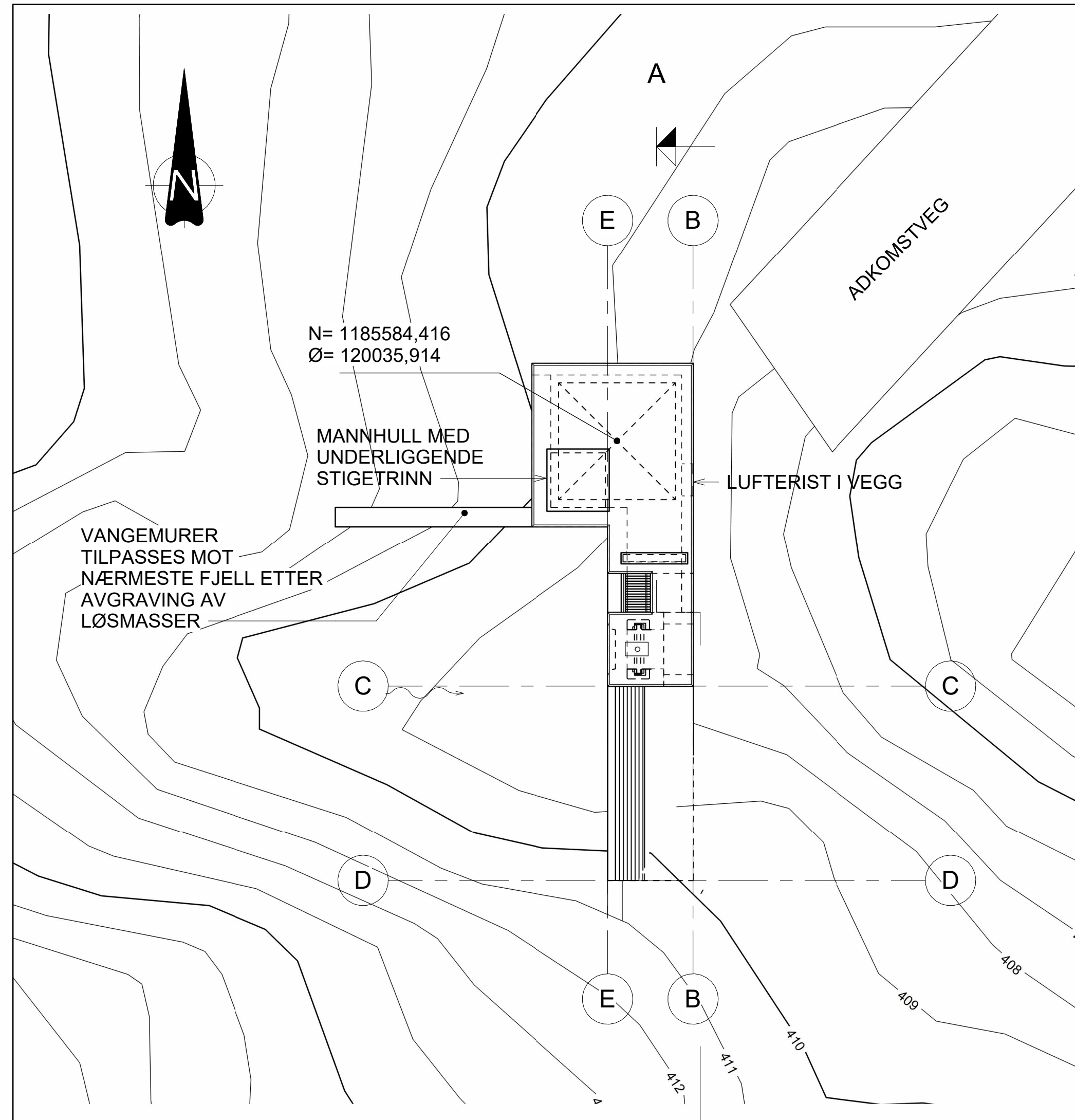
Dette dokumentet er utarbeidet av Norconsult AS som del av det oppdraget som fremgår nedenfor. Opphavsretten tilhører Norconsult AS. Dokumentet må bare benyttes til det formål som oppdragsavtalen beskriver, og må ikke kopieres eller gjøres tilgjengelig på annen måte eller i større utstrekning enn formålet tilsier.



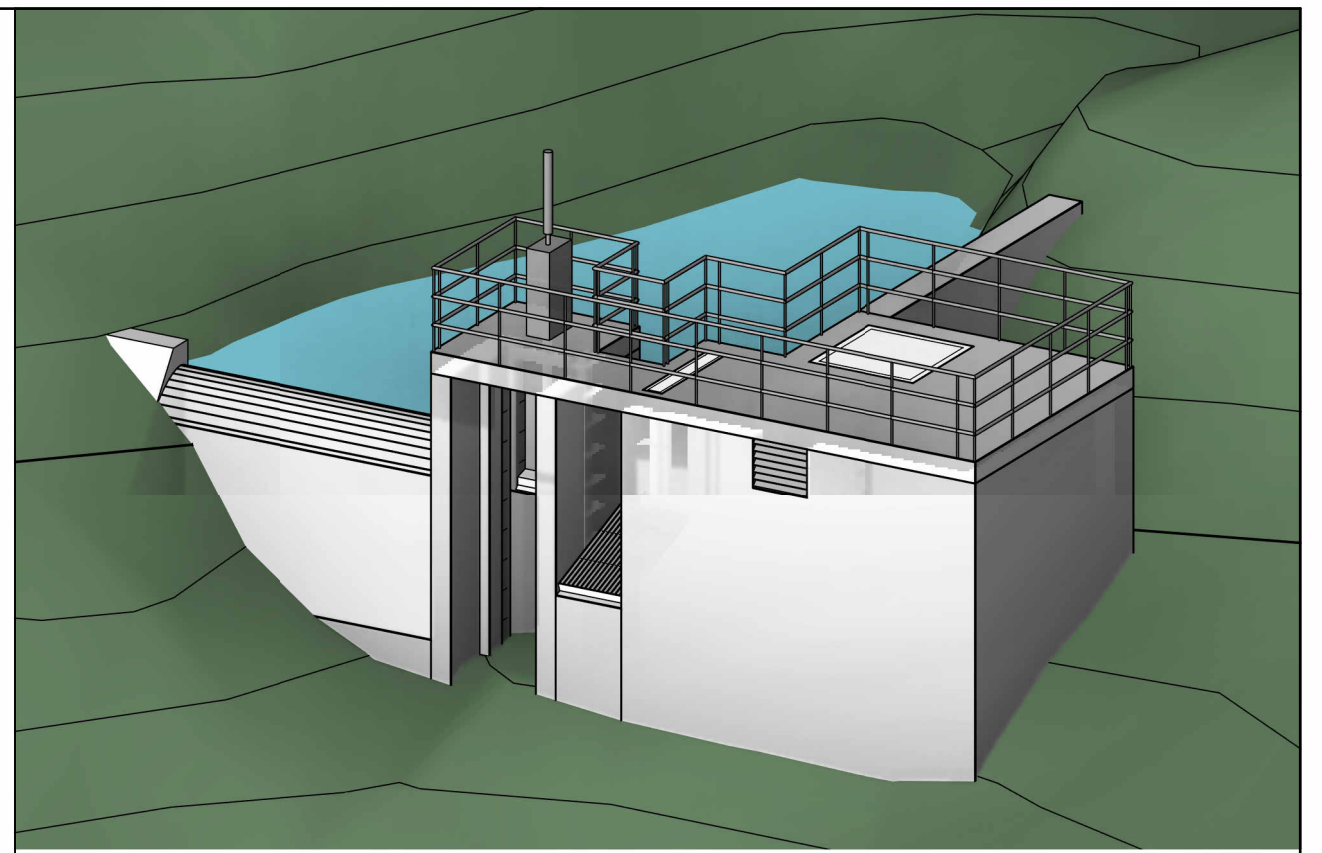
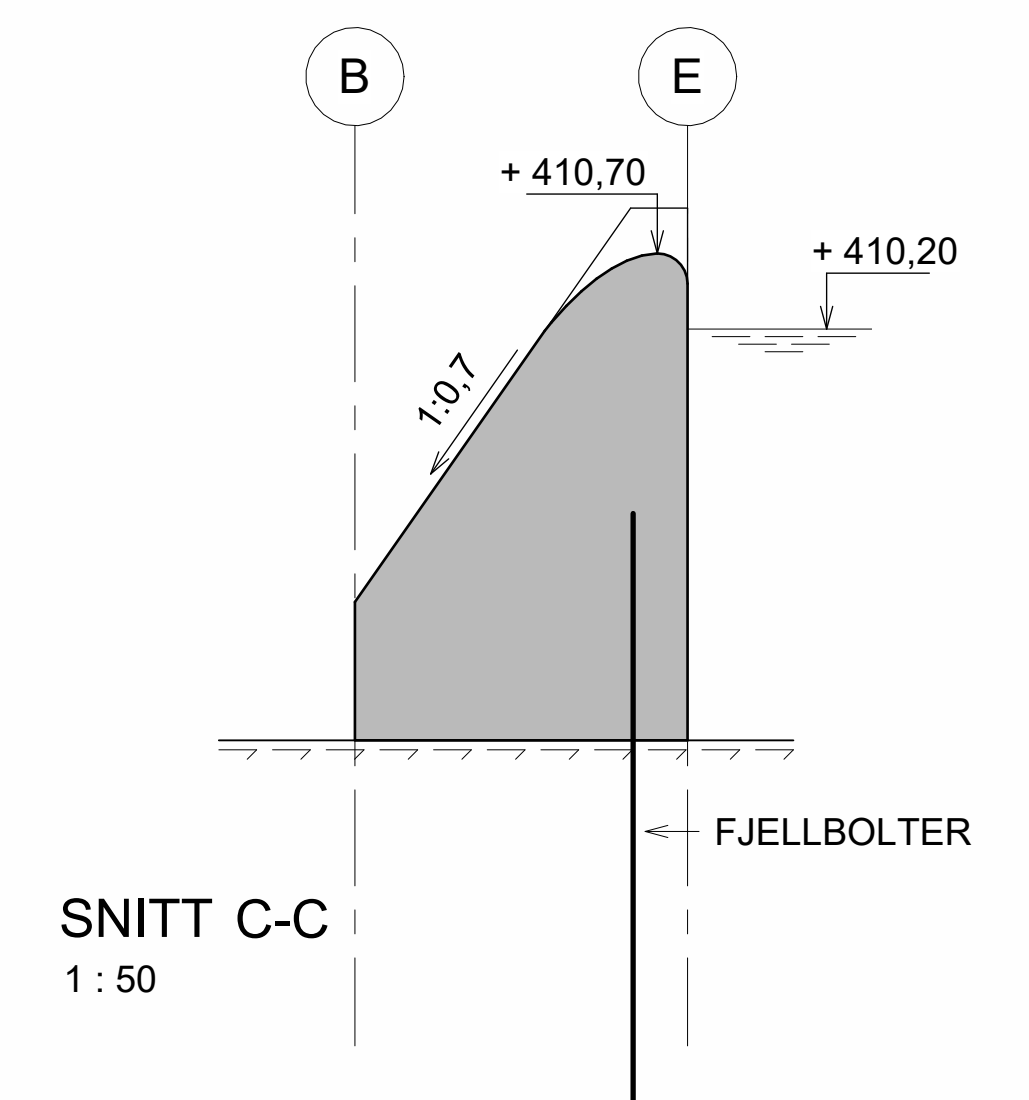
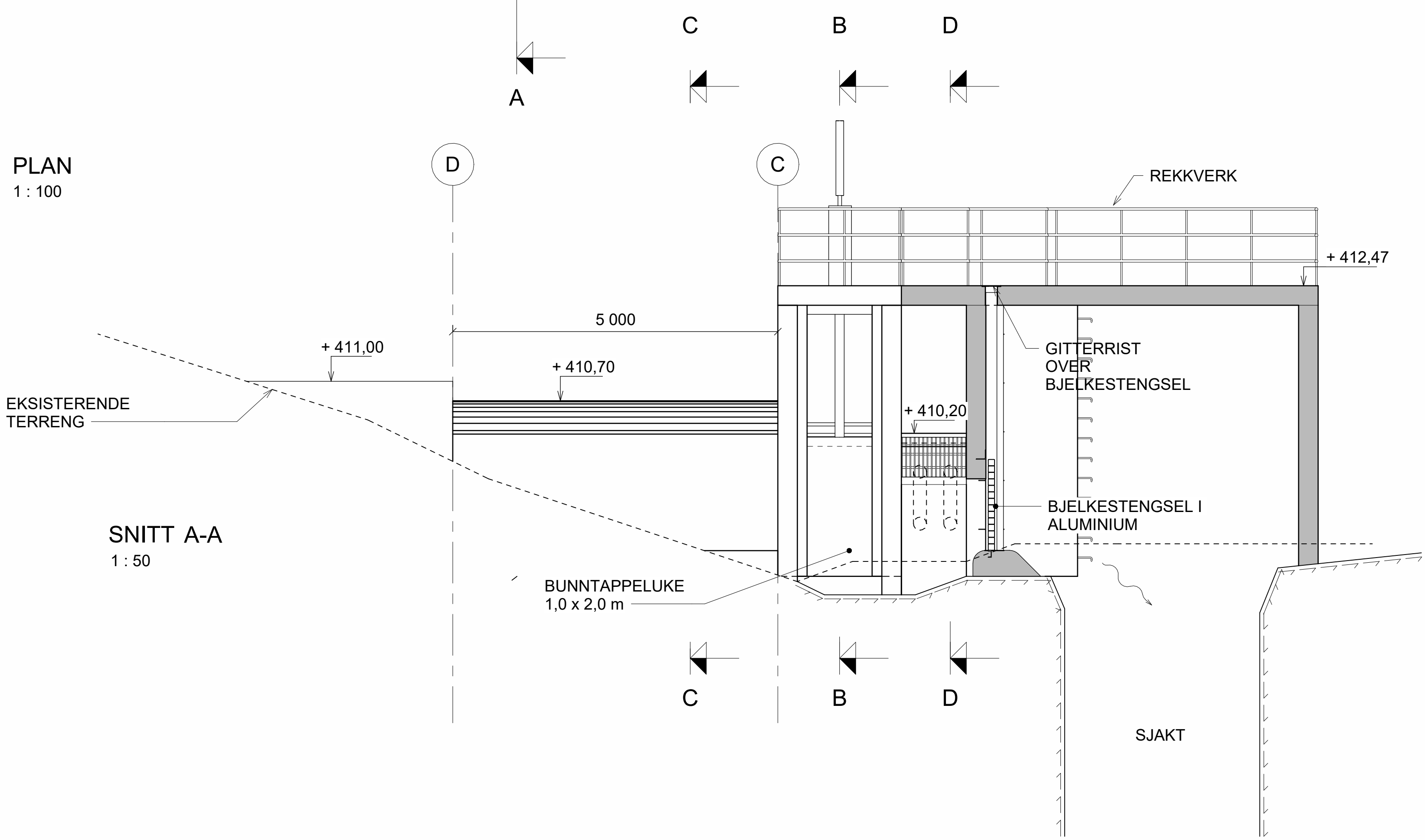
Sauland Kraftverk
Bekkeinntak Vesleåa
Arrangement

Norconsult	Oppdragsnummer	Tegningsnummer	Revisjon
	52304040	NO-T-B-I-001	F02

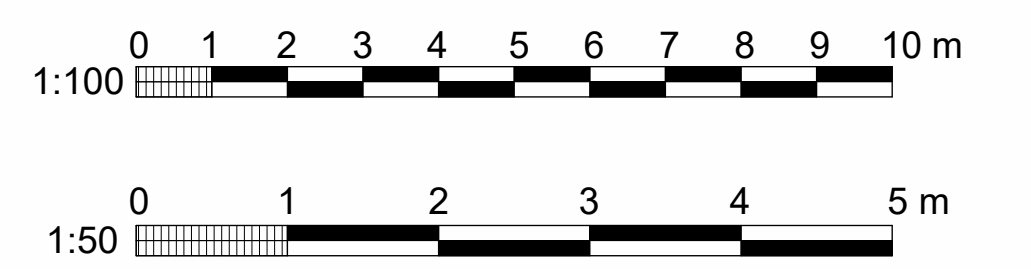
2024-02-23 16:42:32 C:\Norconsult\Autodesk\Revit\Bekkeinntak Vesleåa\F02_1.png G:\sbarrett



PLAN
1:100



Høydegrunnlag: NN2000
Koordinatsystem: Euref89 UTM32
Inntakskapasitet: 5 x Qm = 0,45 m³/s



F02	2024-02-23	For anskaffelse	AnGas	HaMSK	FreKle
C01	2024-01-23	For tverrfaglig kontroll	HaMSK	AnGas	FreKle
Rev.	Dato	Beskrivelse	Utarbeidet	Fagkontroll	Godkjent

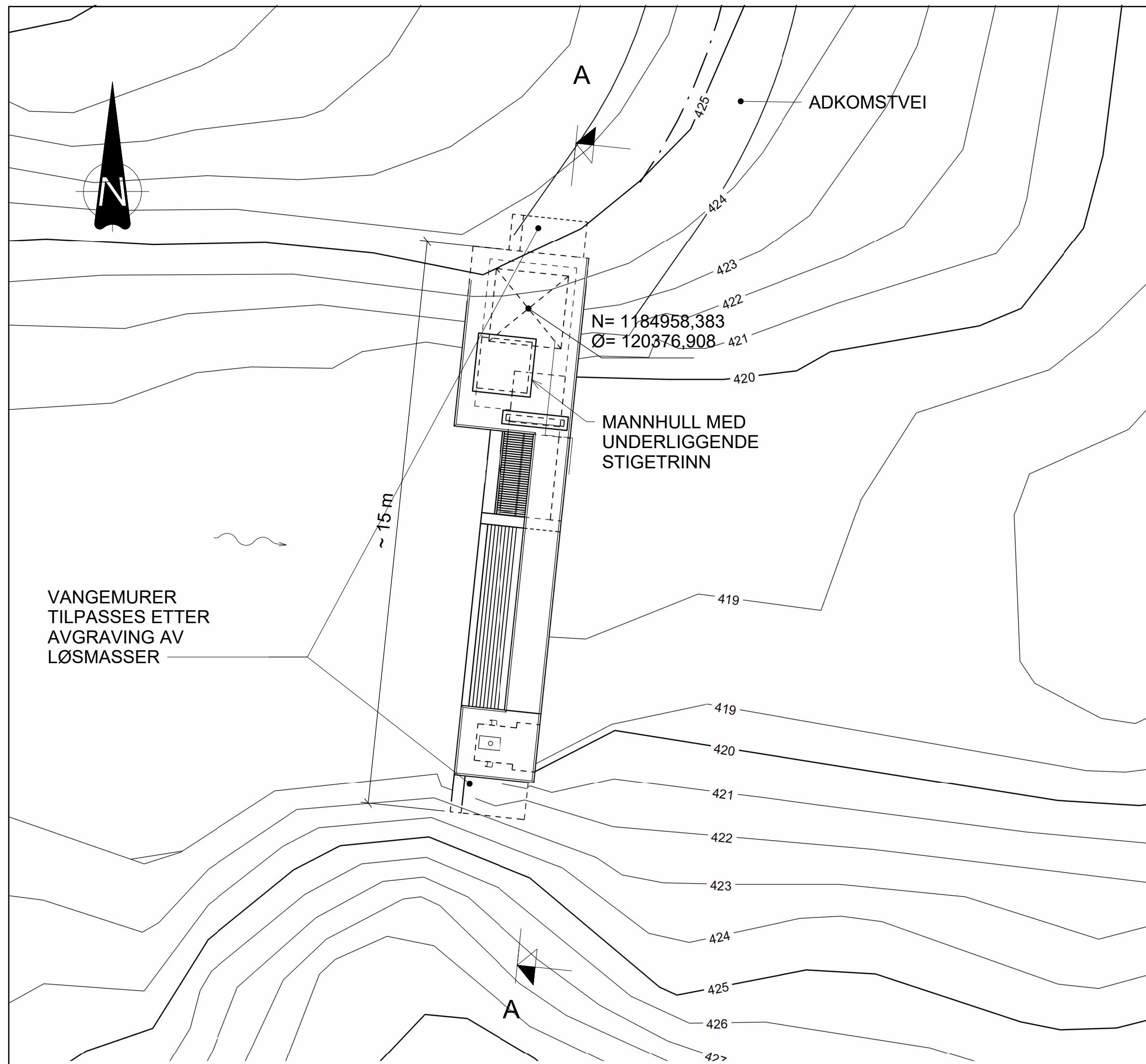
Dette dokumentet er utarbeidet av Norconsult AS som del av det oppdraget som fremgår nedenfor. Opphavsretten tilhører Norconsult AS. Dokumentet må bare benyttes til det formål som oppdragsavtalen beskriver, og må ikke kopieres eller gjøres tilgjengelig på annen måte eller i større utstrekning enn formålet tilsier.

Sauland kraftverk Målestokk (gjelder A1) **Som vist**

Sauland Kraftverk
Bekkeinntak Kvitåa
Arrangement

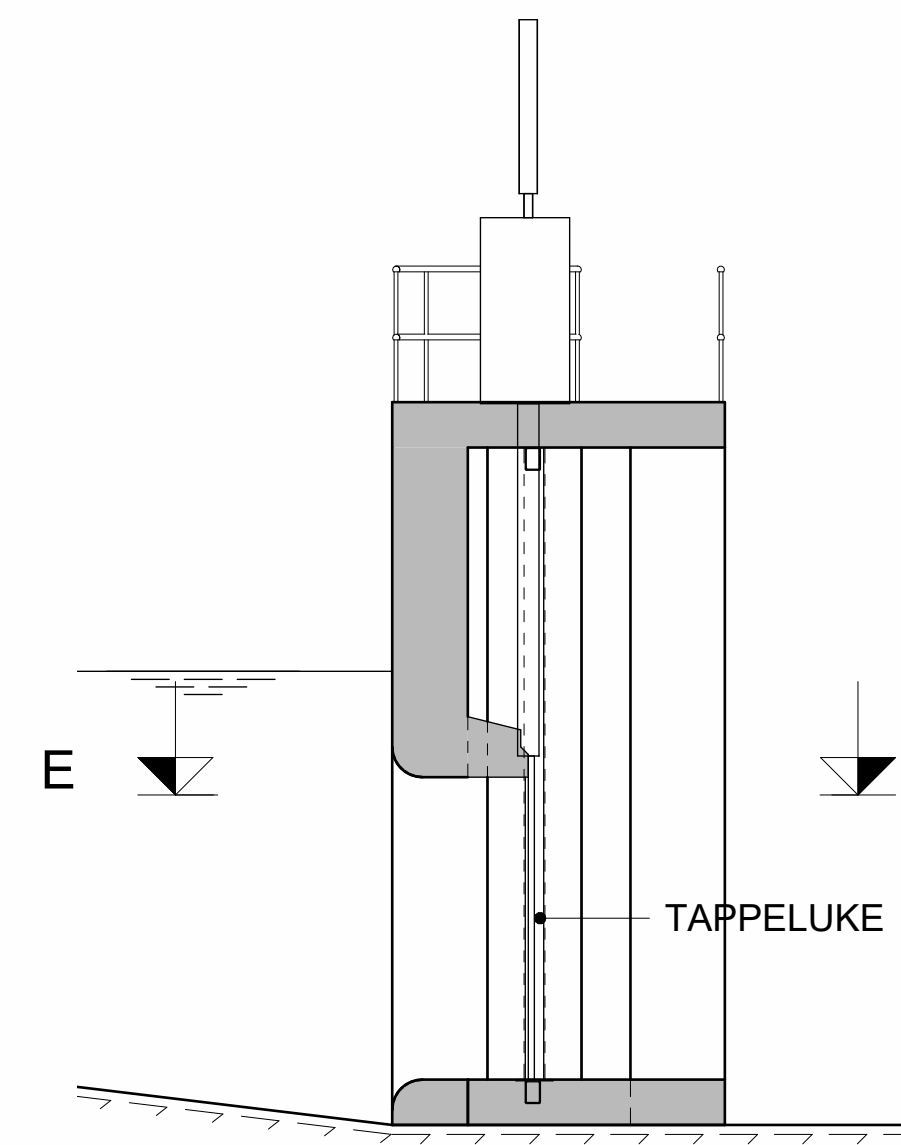
Norconsult	Oppdragsnummer 5135649	Tegningsnummer NO-T-B-K-001	Revisjon F02
------------	---------------------------	--------------------------------	-----------------

2024-02-23 16:38:59 C:\Norconsult\Autodes\Rev/Bekkeinntak\1\123_Arrang_Graebauer.rvt

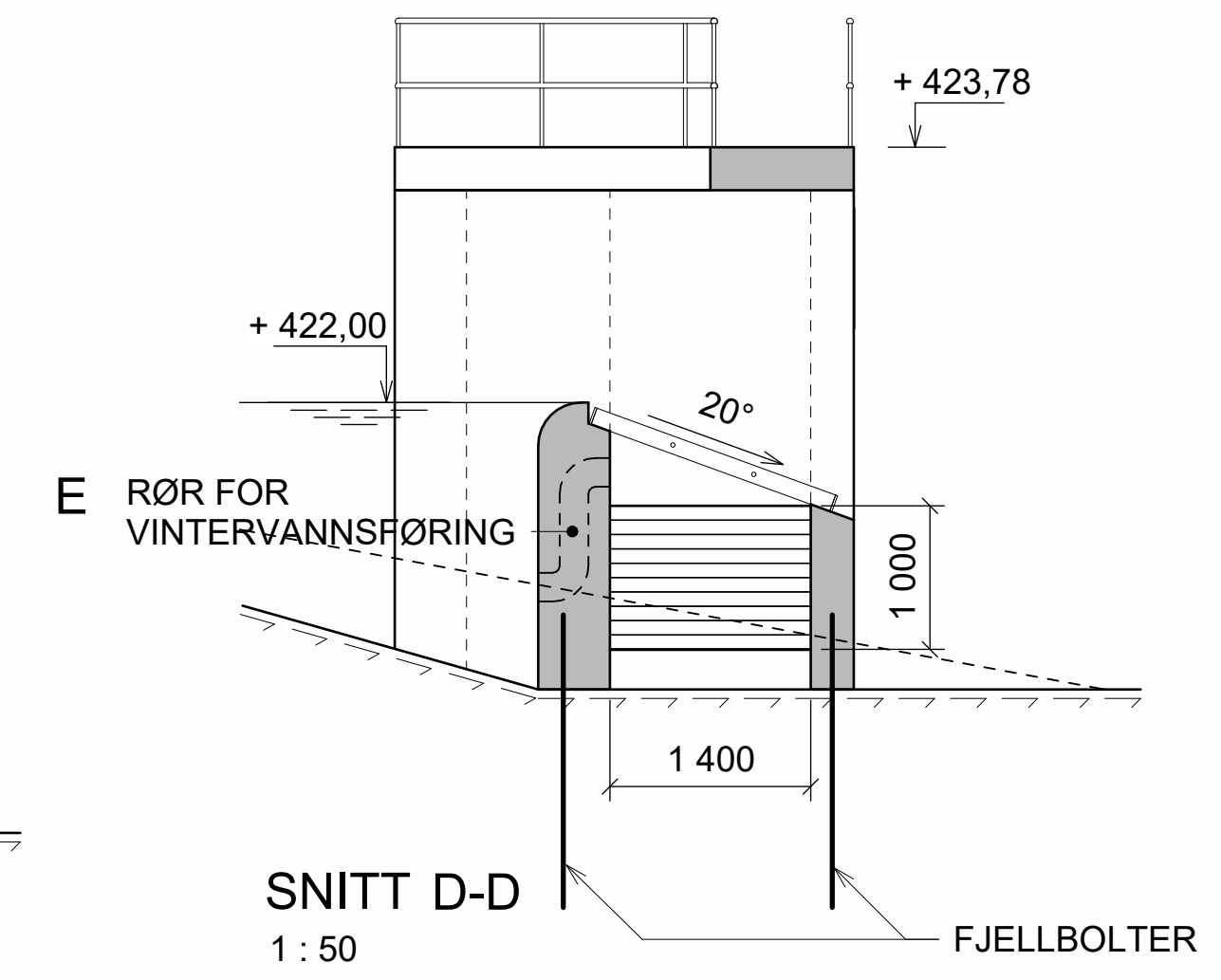


VANGEMURER
TILPASSER ETTER
AVGRAVING AV
LØSMASSER

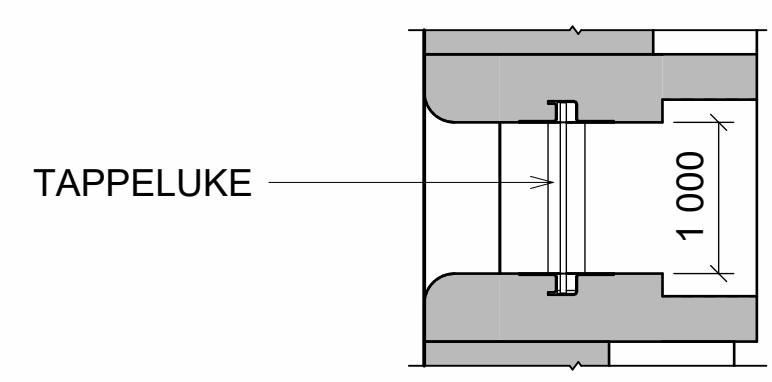
PLAN
1 : 100



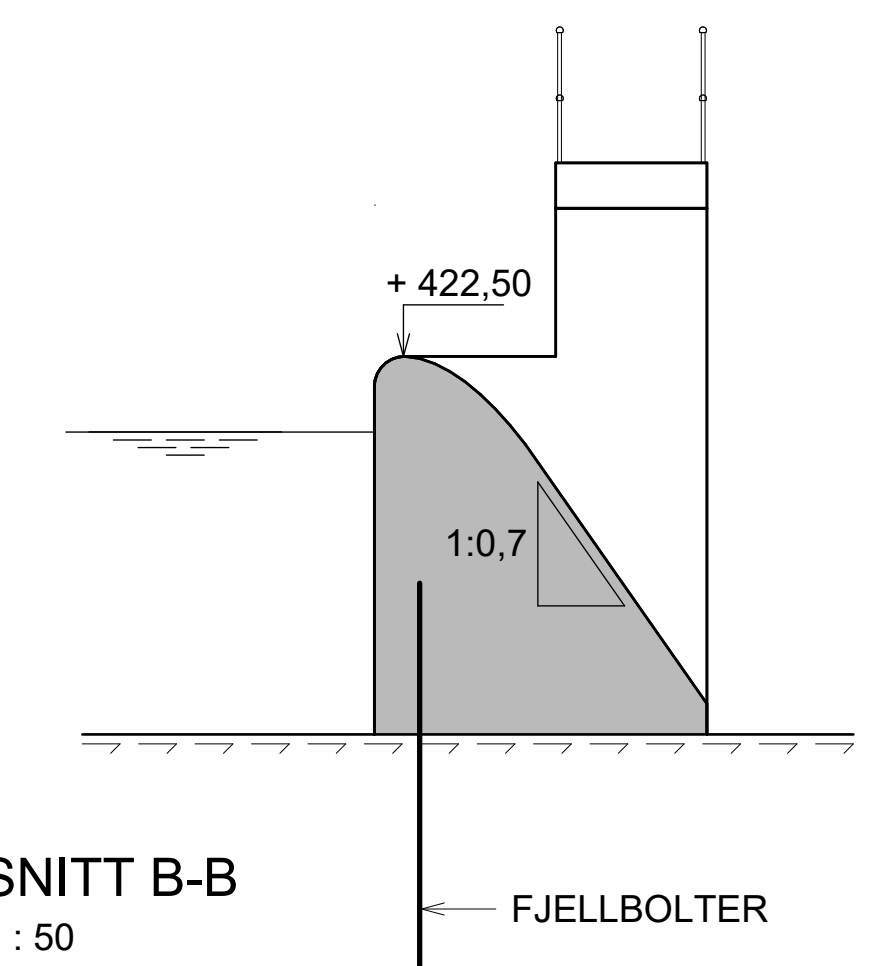
SNITT C-C
1 : 50



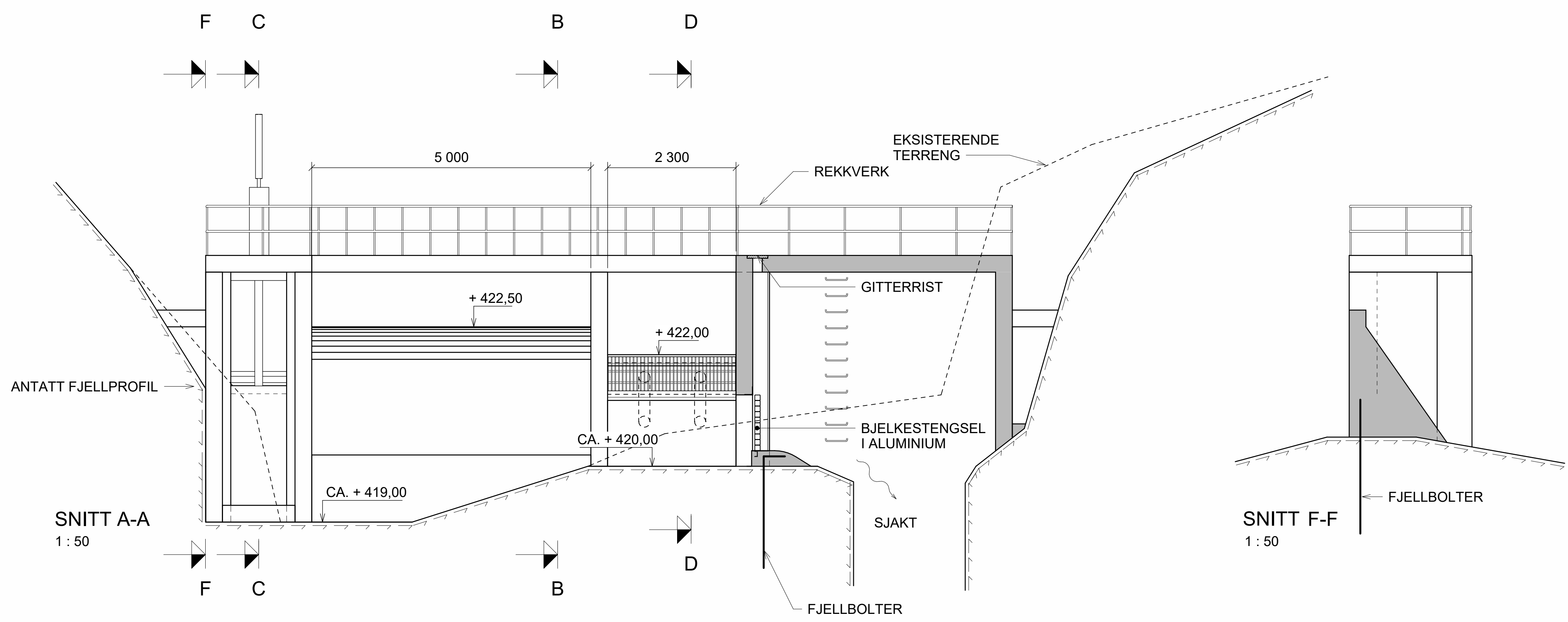
SNITT D-D
1 : 50



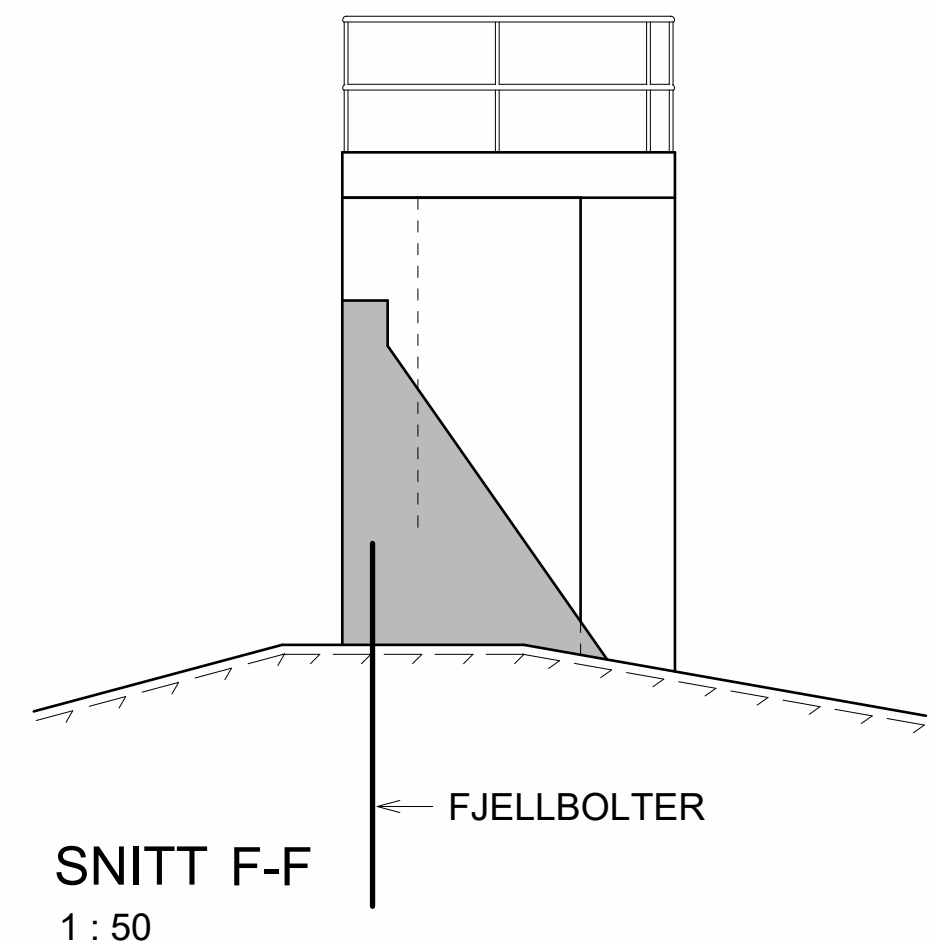
SNITT E-E
1 : 50



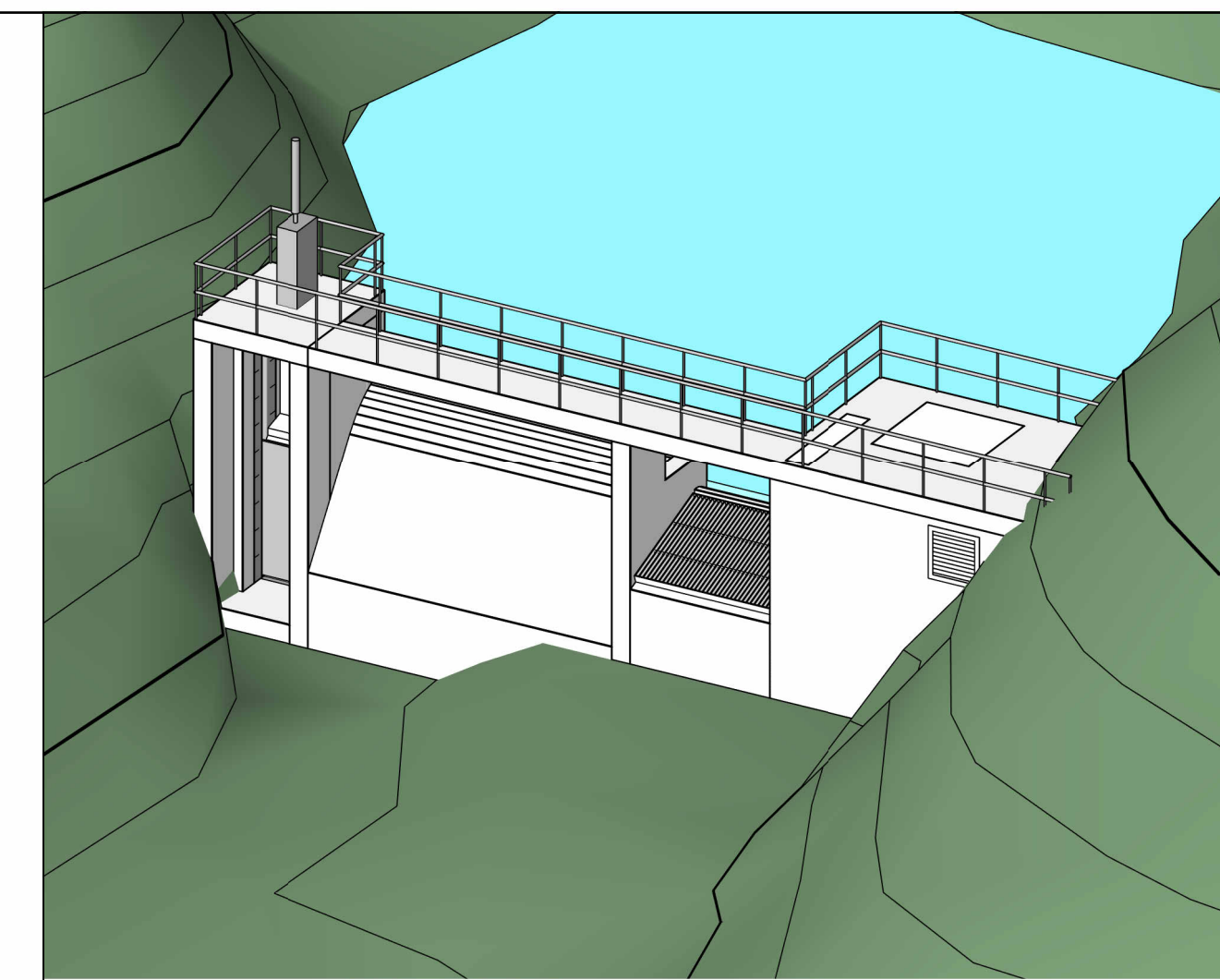
SNITT B-B
1 : 50



SNITT A-A
1 : 50

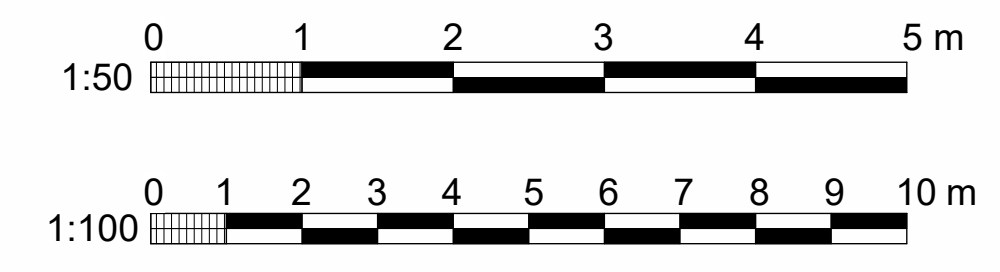


SNITT F-F
1 : 50



Høydegrunnlag: NN2000
Koordinatsystem: Euref89 UTM32
Inntakskapasitet: 5 x Qm = 1 m³/s

Tegningsnummer	Revisjon
NO-T-B-L-001	F02



F02	2024-02-23	For anskaffelse	AnGas	HaMSK	FreKle
C01	2024-01-31	For tverrfaglig kontroll	AnGas	HaMSK	FreKle
Rev.	Dato	Beskrivelse	Utlåst	Fagkontroll	Godkjent

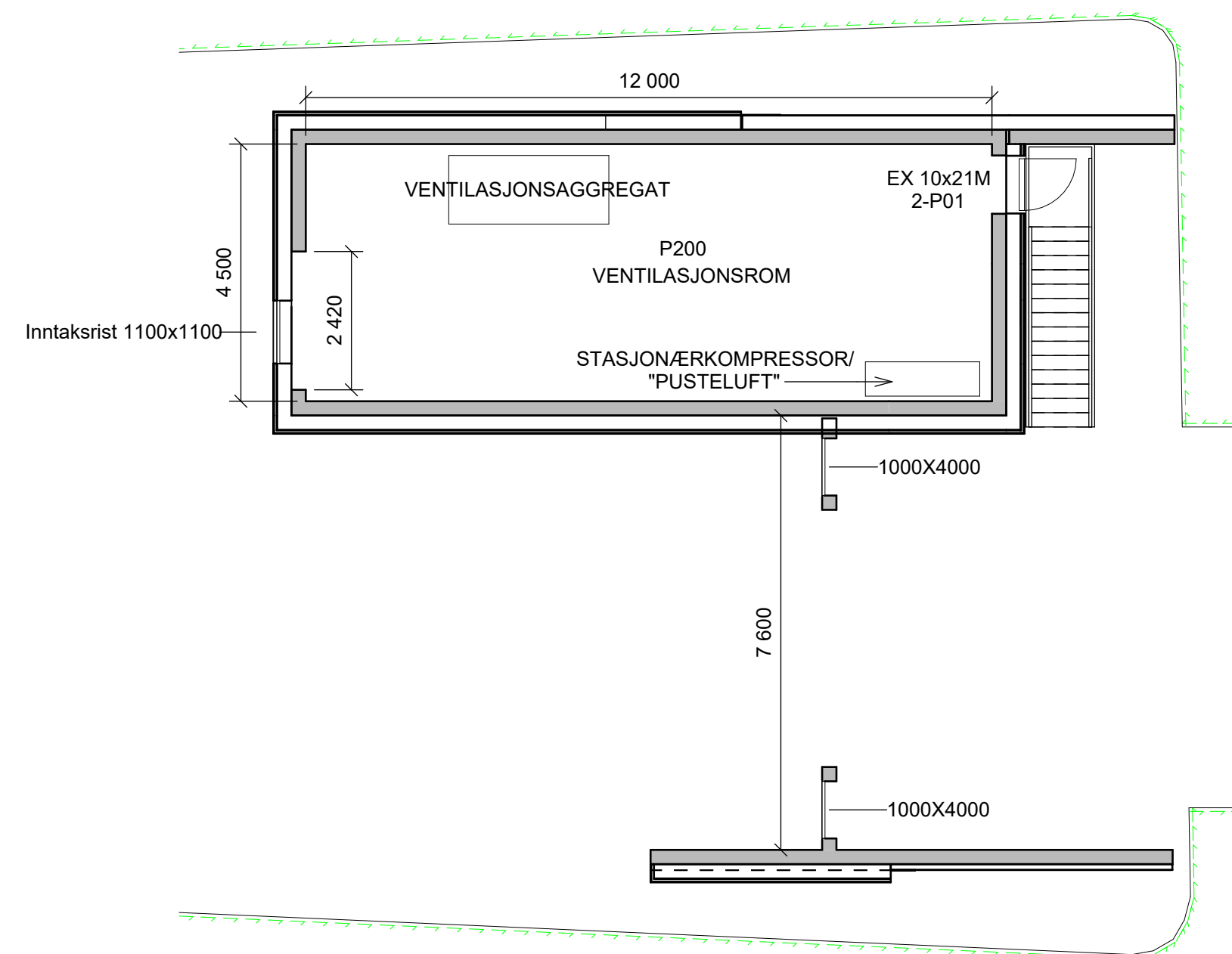
Dette dokumentet er utarbeidet av Norconsult AS som del av det oppdraget som fremgår nedenfor. Opphavsretten tilhører Norconsult AS. Dokumentet må bare benyttes til det formål som oppdragsavtalen beskriver, og må ikke kopieres eller gjøres tilgjengelig på annen måte eller i større utstrekning enn det som er tillatt i avtalen.

Sauland kraftverk Målestokk (gjelder A1) **Som vist**

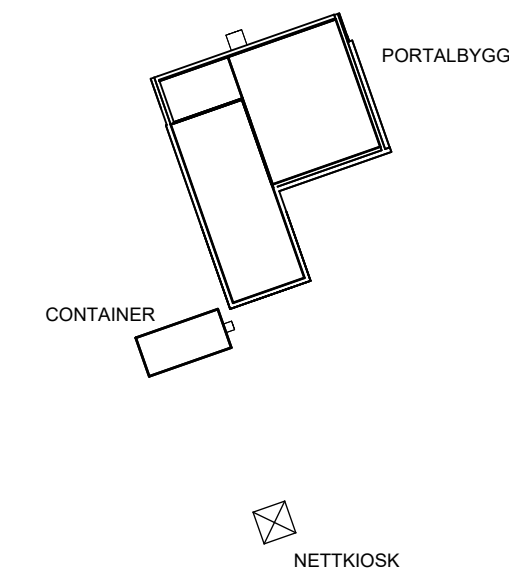
Sauland Kraftverk
Bekkeinntak Upstigåa
Arrangement

Norconsult	Oppdragsnummer	Tegningsnummer	Revisjon
	5135649	NO-T-B-L-001	F02

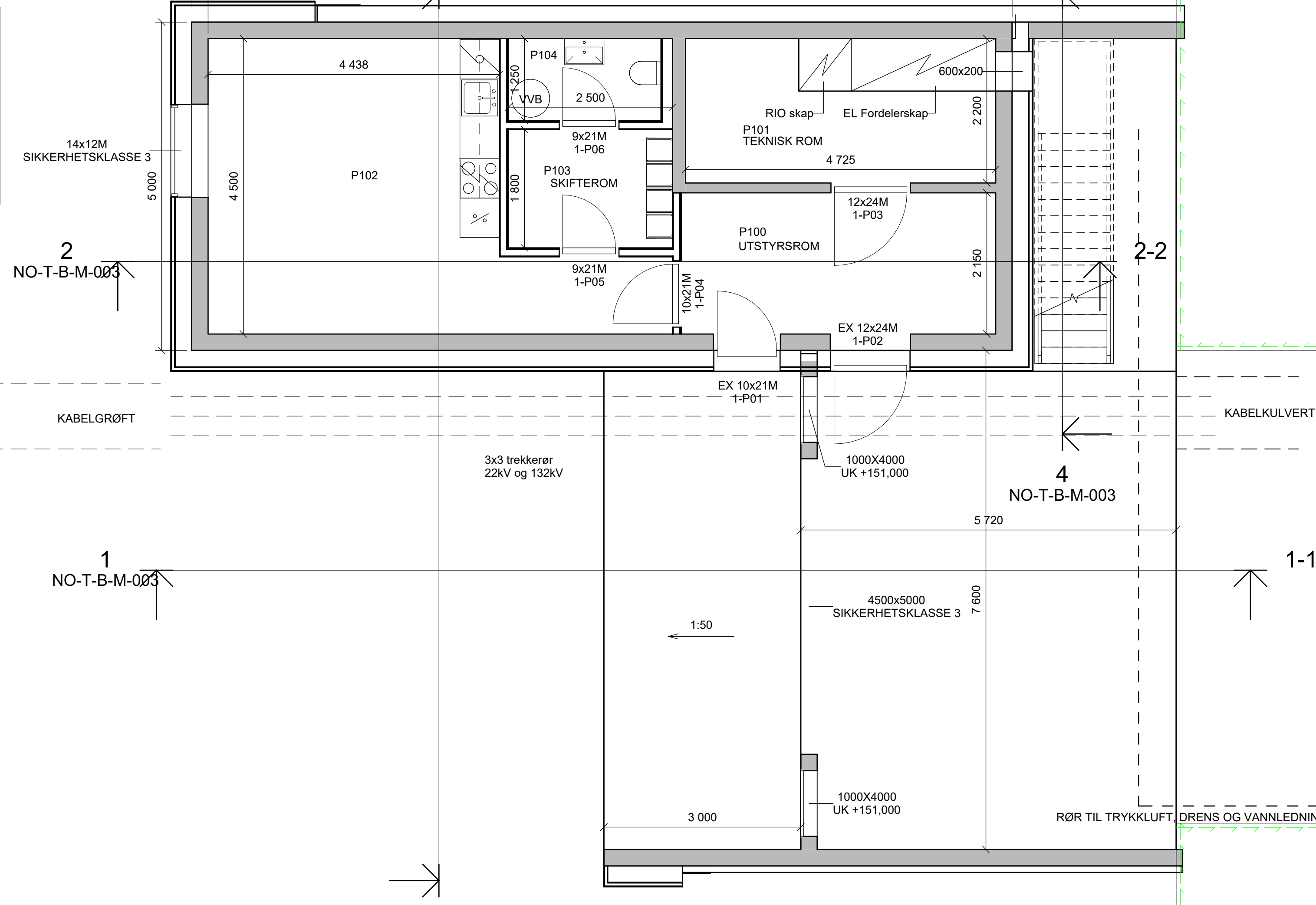
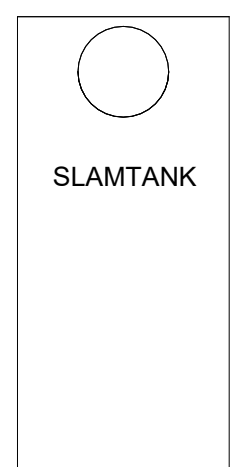
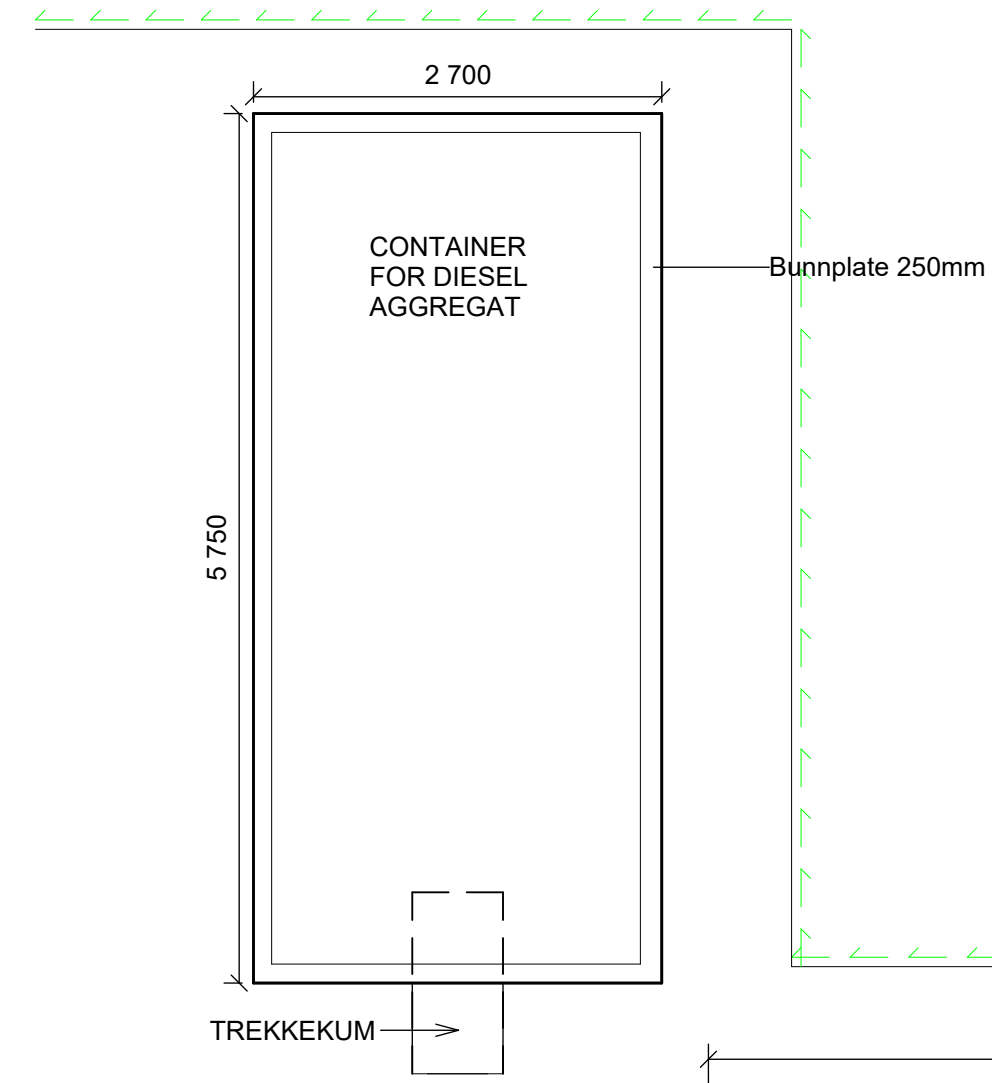
2024-02-23 16:58:23 C:\Norconsult\Autodesk\Revit\Bekkeinntak Upstigåa\Oppg_021_Arrang_Gaustad.rvt



Plan 02
1 : 100



SITUASJONSPLAN
1 : 500



Plan 01
1 : 50

MERKNADER:

- Kartgrunnlag: EUREF 89 NTM Sone 8
- Høydegrunnlag: NN 2000

HENVISNINGER:

-

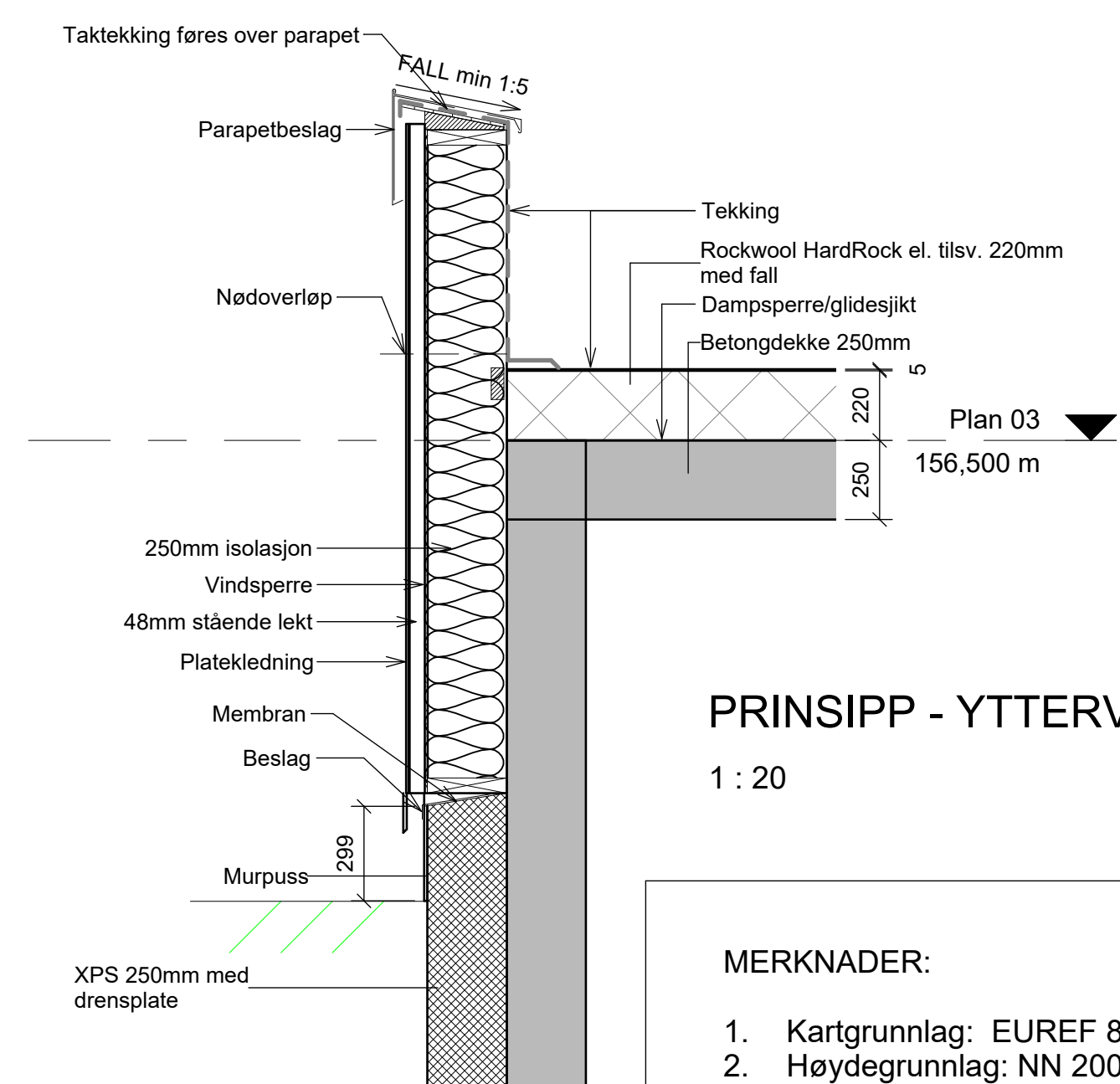
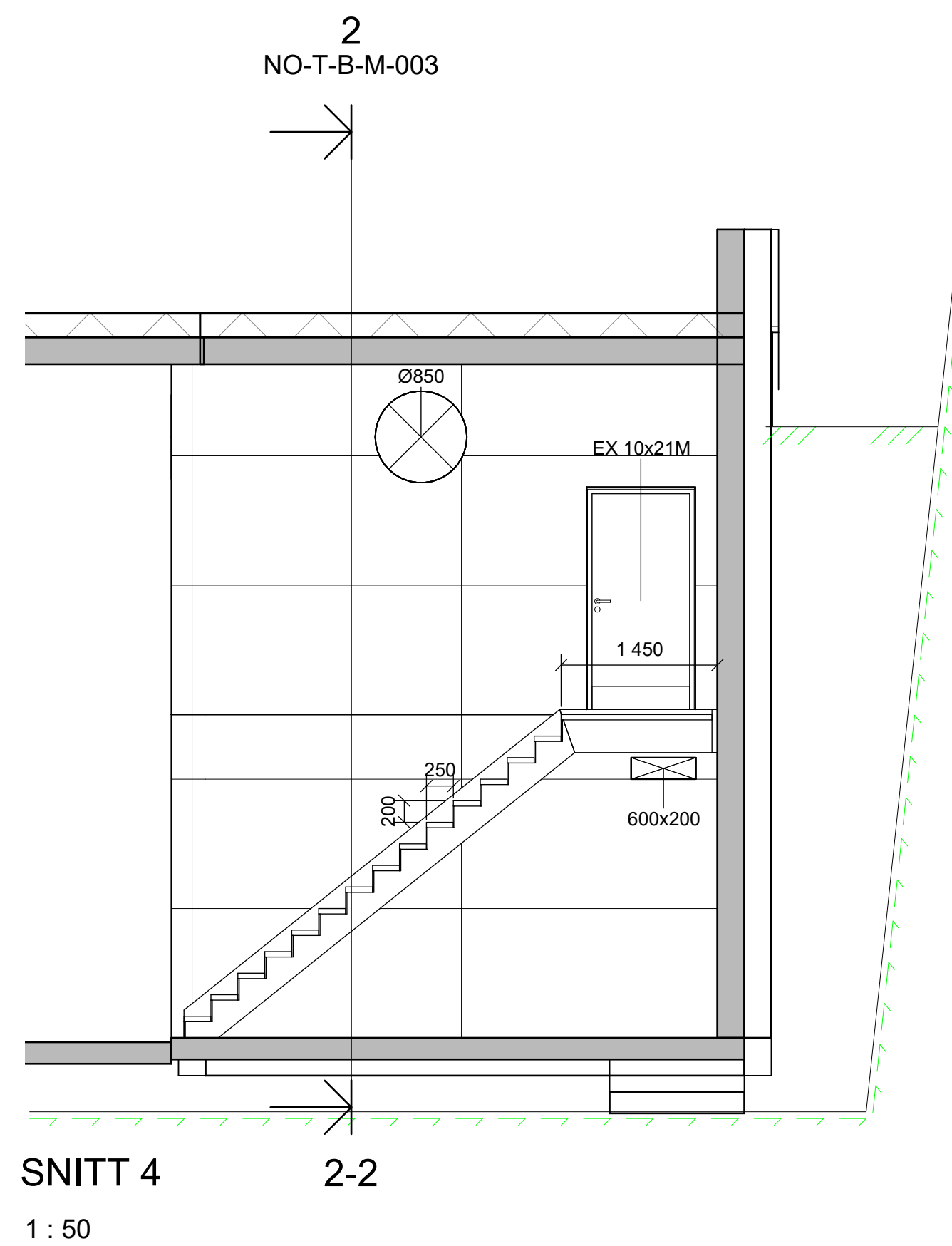
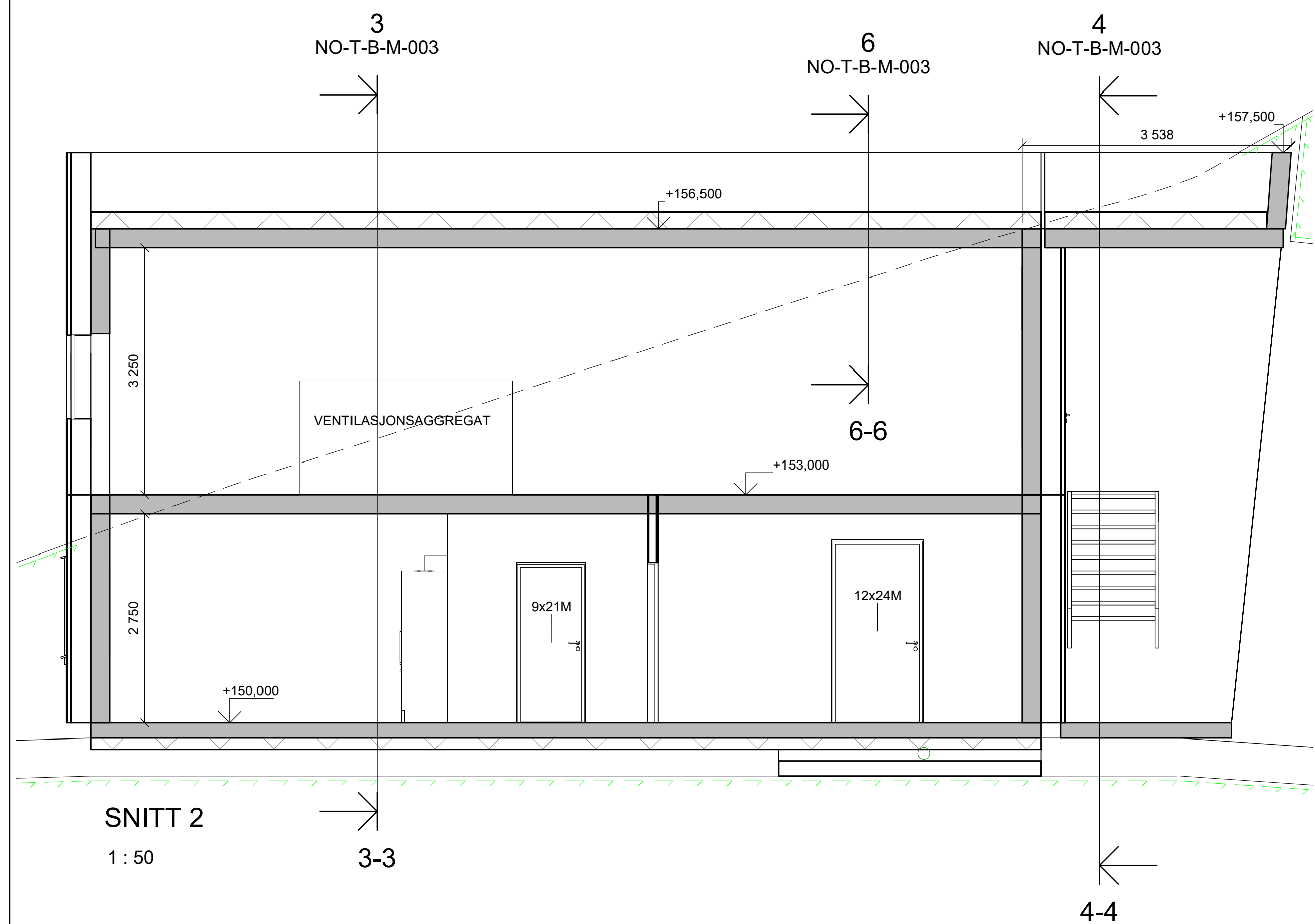
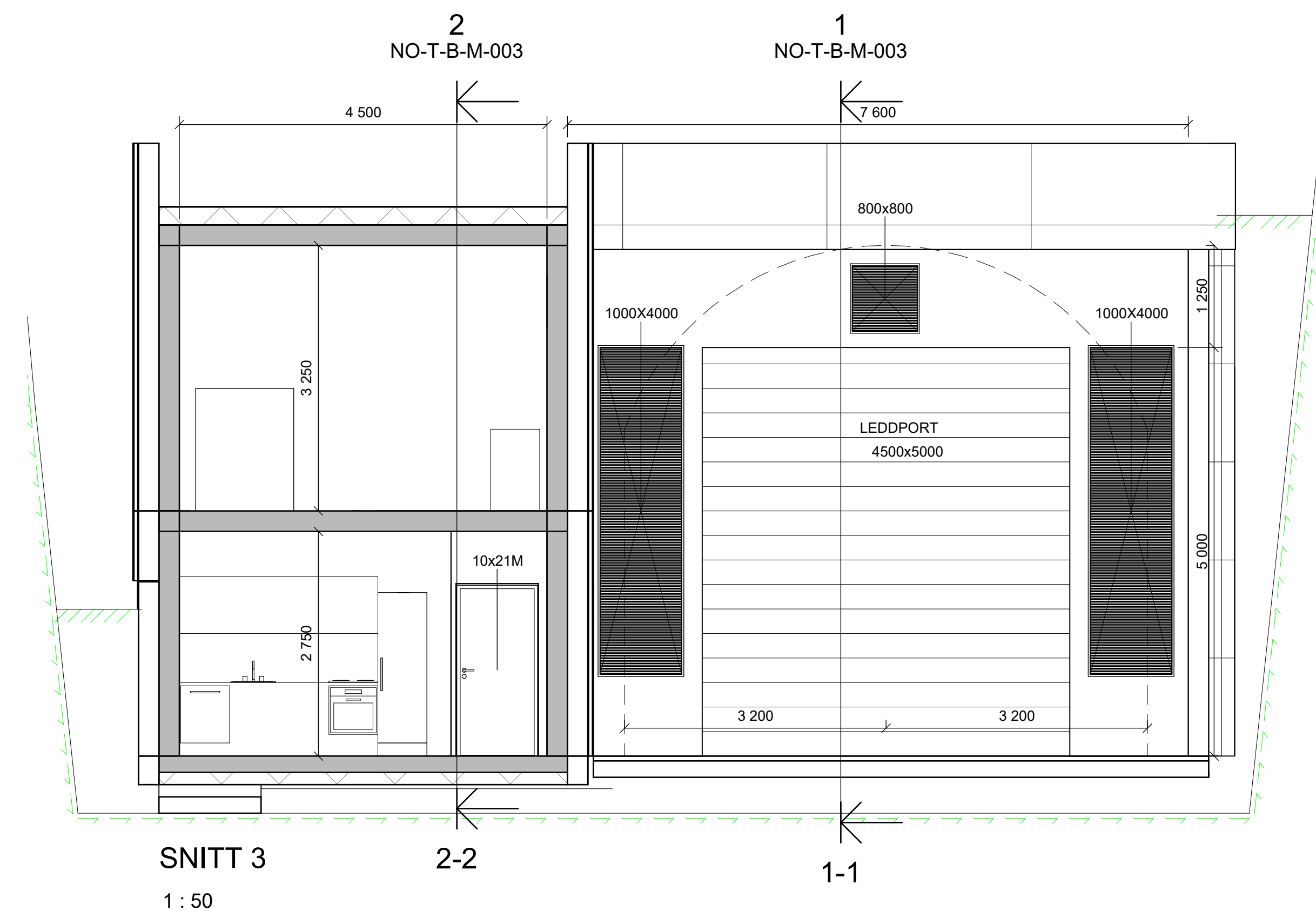
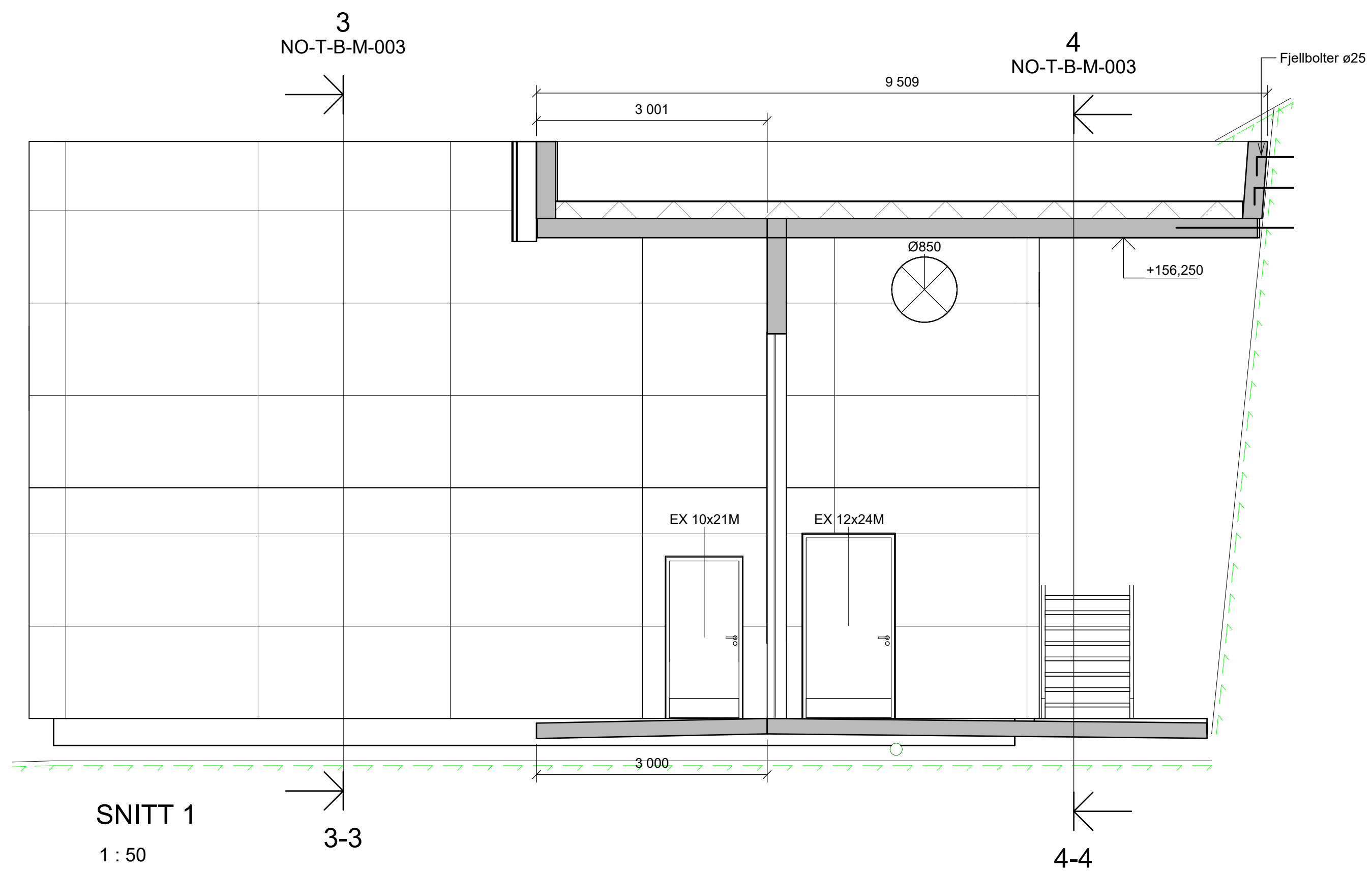
F02	2024-02-27	For anskaffelse	SIVes	GuSol	FrKle
C01	2024-01-31	For kommentar hos oppdragsgiver	SIVes	GuSol	FrKle
Rev.	Dato	Beskrivelse	Utarbeidet	Fagkontroll	Godkjent

Dette dokumentet er utarbeidet av Norconsult som del av det oppdraget som fremgår nedenfor. Opphavsretten tilhører Norconsult. Dokumentet må bare benyttes til det formål som oppdragsavtalen beskriver, og må ikke kopieres eller gjøres tilgjengelig på annen måte eller i større utstrekning enn formålet tilsier.

Sauland kraftverk Målestokk (gjelder A1)
1:50

Sauland kraftverk
Kraftstasjonsområde
Portalbygg
Plan
Arrangement

Norconsult	Oppdragsnummer 52304040	Tegningsnummer NO-T-B-M-001	Revisjon F02
------------	----------------------------	--------------------------------	-----------------



MERKNADER:

- Kartgrunnlag: EUREF 89 NTM Sone 8
- Høydegrunnlag: NN 2000

HENVISNINGER:

-



F02	2024-02-27	For anskaffelse	SIVes	GuSol	FrKle
C01	2024-01-31	For kommentar hos oppdragsgiver	SIVes	GuSol	FrKle
Rev.	Dato	Beskrivelse	Utarbeidet	Fagkontroll	Godkjent

Dette dokumentet er utarbeidet av Norconsult som del av det oppdraget som fremgår nedenfor. Opphavsretten tilhører Norconsult. Dokumentet må bare benyttes til det formål som oppdragsavtalen beskriver, og må ikke kopieres eller gjøres tilgjengelig på annen måte eller i større utstrekning enn formålet tilsier.

Sauland kraftverk Målestokk (gjelder A1)
Som vist

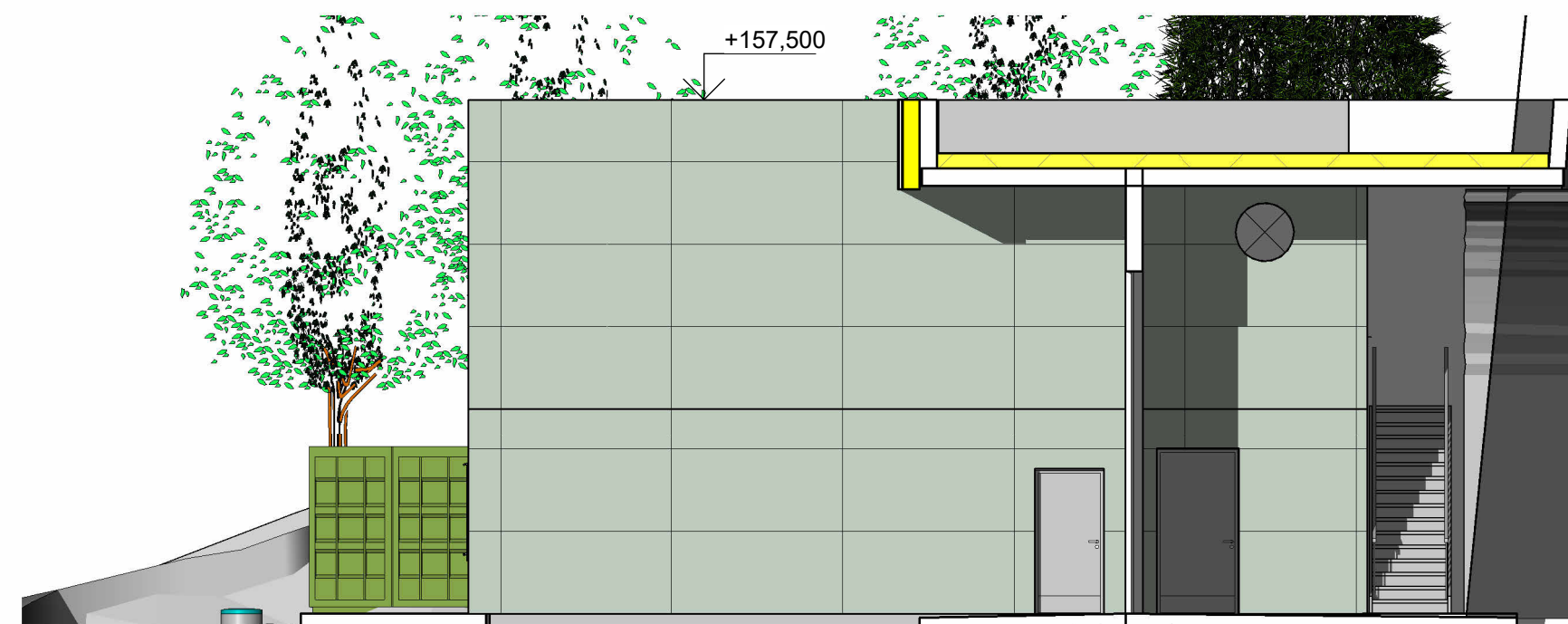
Sauland kraftverk
Kraftstasjonsområde
Portalbygg
Snitt og detaljer
Arrangement

Norconsult	Oppdragsnummer 52304040	Tegningsnummer NO-T-B-M-003	Revisjon F02
------------	----------------------------	--------------------------------	-----------------



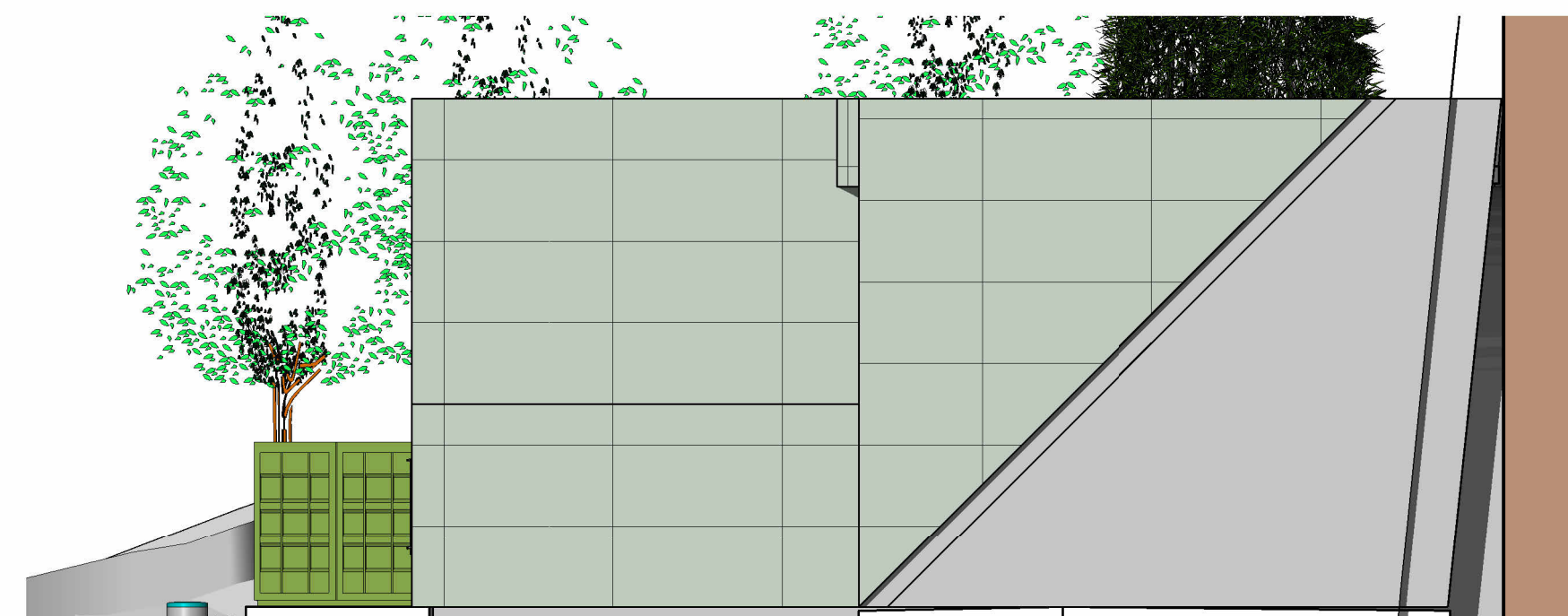
Fasade sør

1 : 100



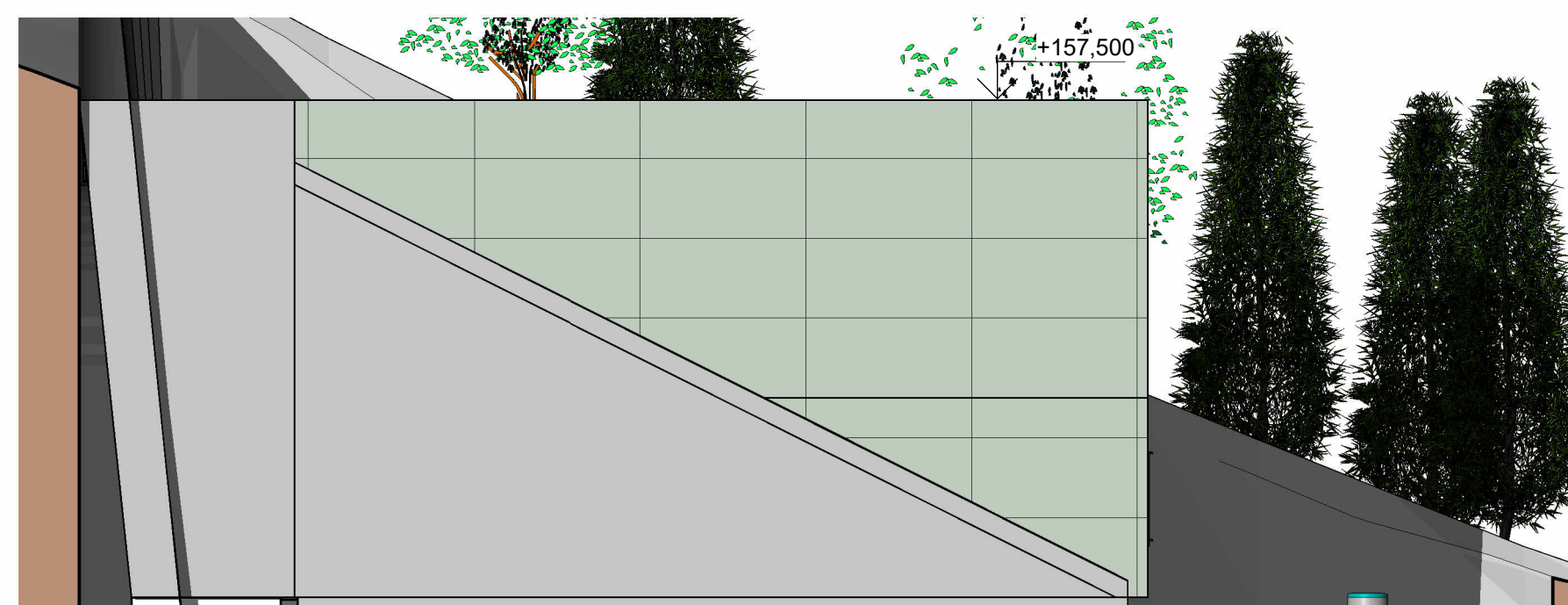
Fasade øst portalbygget

1 : 100



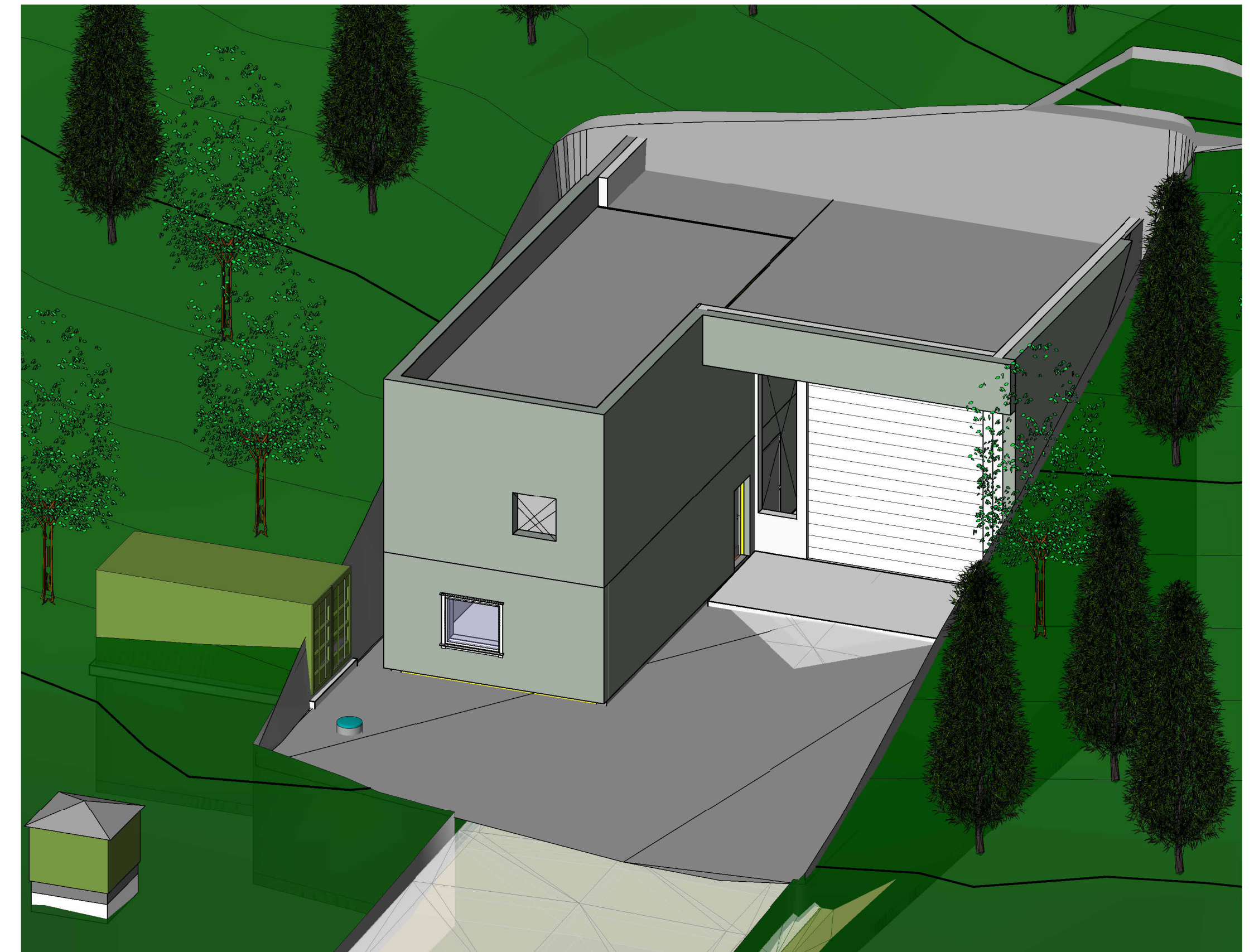
Fasade øst mot terreng

1 : 100



Fasade vest

1 : 100



MERKNADER:

1. Kartgrunnlag: EUREF 89 NTM Sone 8
2. Høydegrunnlag: NN 2000

HENVISNINGER:

1. Tegninger
 - NO-T-B-M-001 Portalbygg plantegning
 - NO-T-B-M-003 Portalbygg snitt og detaljer
 - NO-T-B-M-020 Arealdisponeringsplan

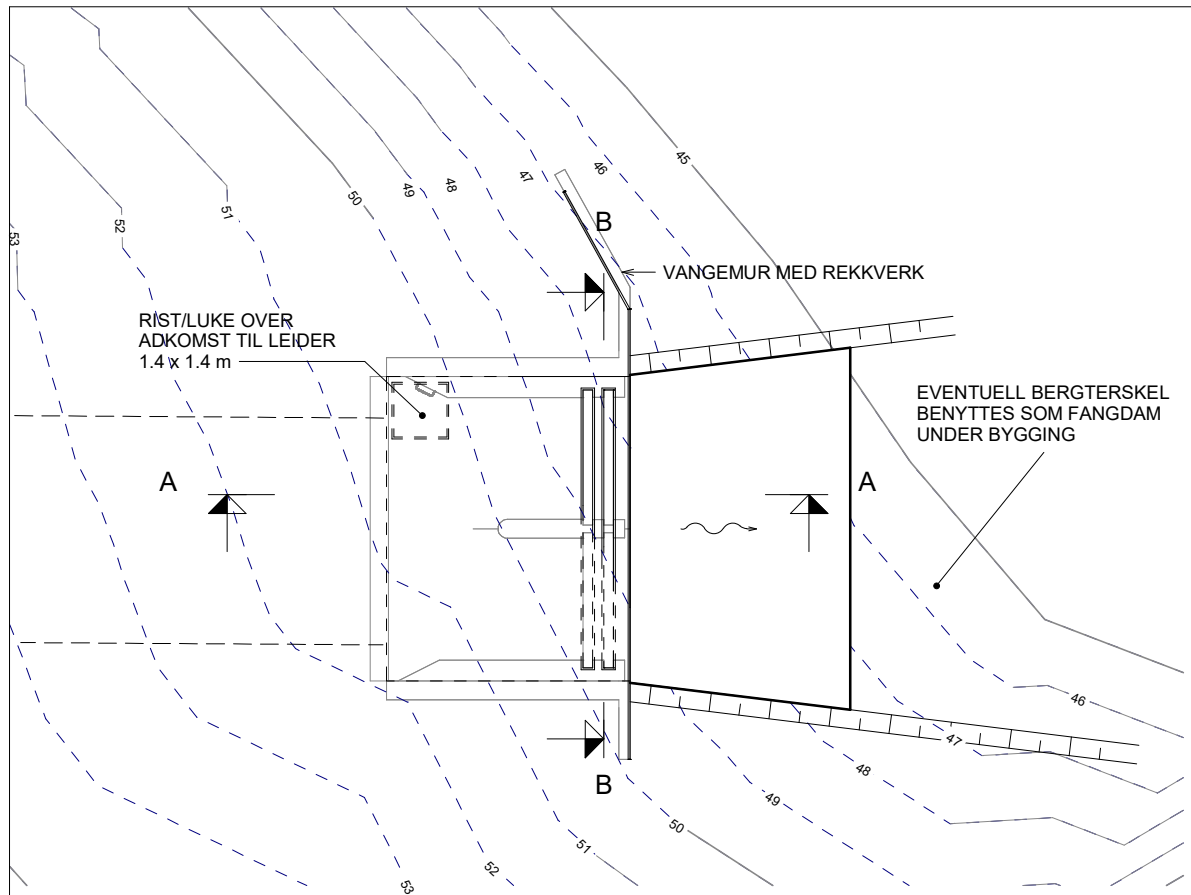
E02	2024-03-18	For godkjenning hos myndigheter	SIVes	FrKle	FrKle
C01	2024-03-15	For kommentar hos oppdragsgiver	SIVes	FrKle	FrKle
Rev.	Dato	Beskrivelse	Utarbeidet	Fagkontroll	Godkjent

Dette dokumentet er utarbeidet av Norconsult som del av det oppdraget som fremgår nedenfor. Opphavsretten tilhører Norconsult. Dokumentet må bare benyttes til det formål som oppdragsavtalen beskriver, og må ikke kopieres eller gjøres tilgjengelig på annen måte eller i større utstrekning enn formålet tilsier.

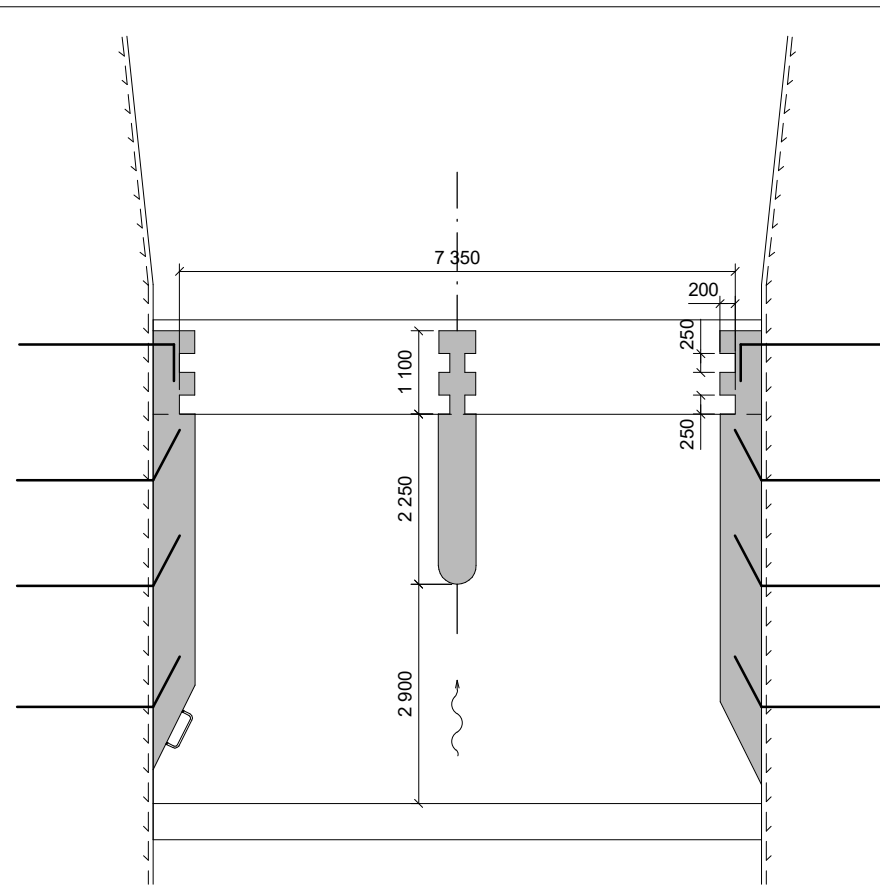
Sauland kraftverk
Målestokk (gjelder A1)
1 : 100

Sauland kraftverk
Kraftstasjonsområde
Portalbygg
Fasade

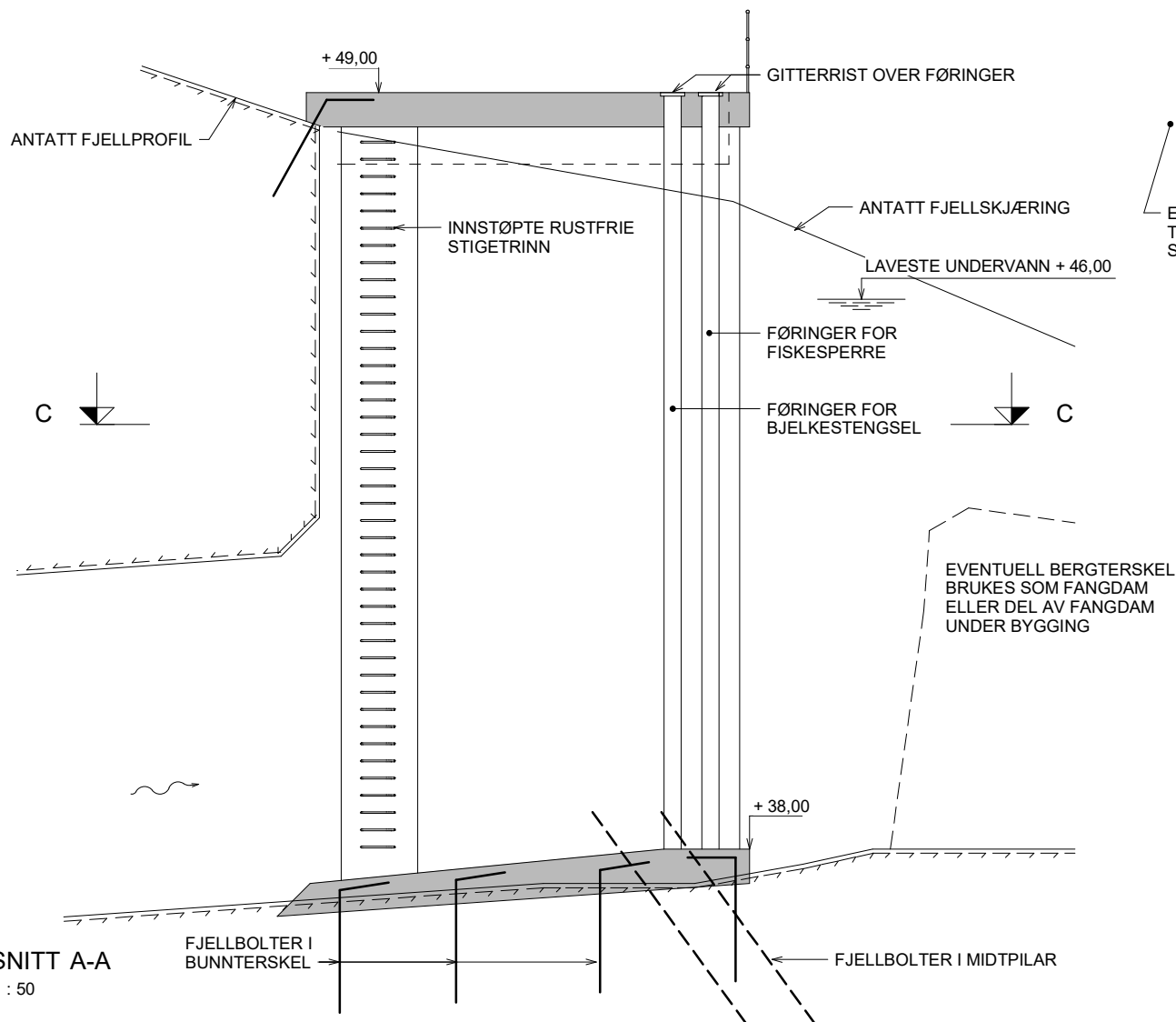
Norconsult	Oppdragsnummer 52304040	Tegningsnummer NO-T-B-M-004	Revisjon E02
------------	----------------------------	--------------------------------	-----------------



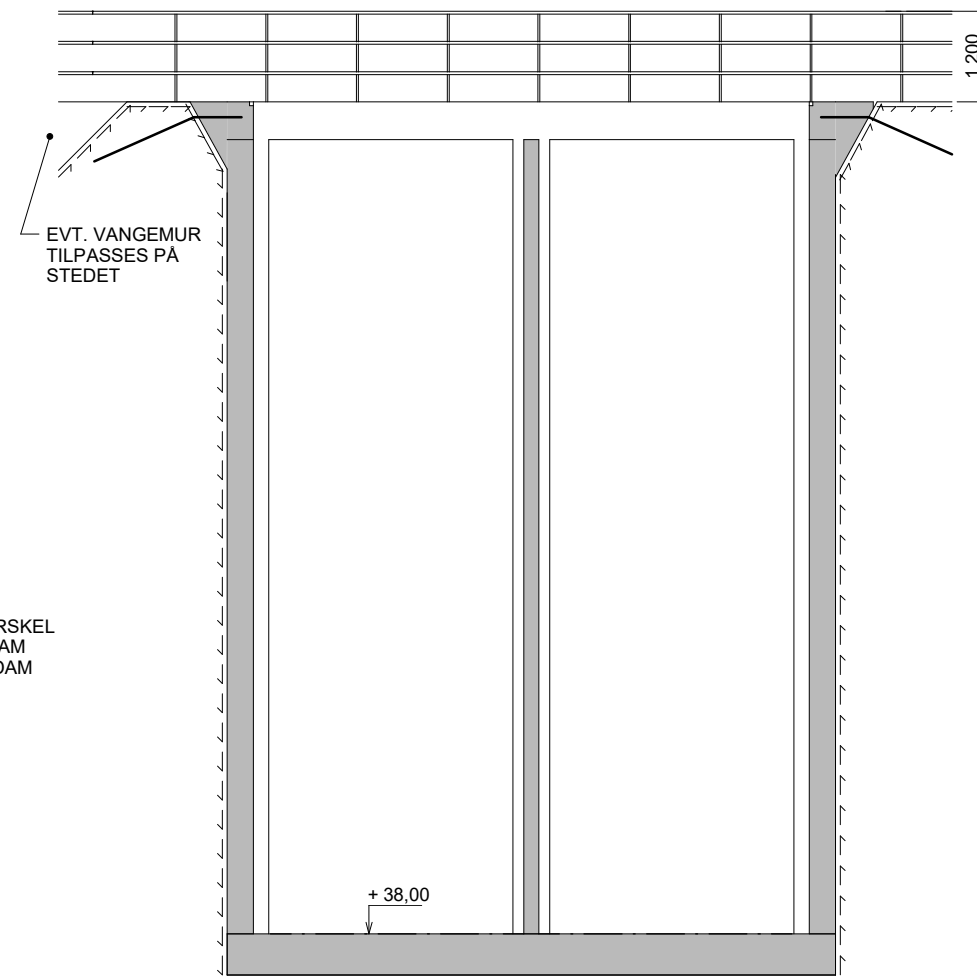
PLAN
1 : 100



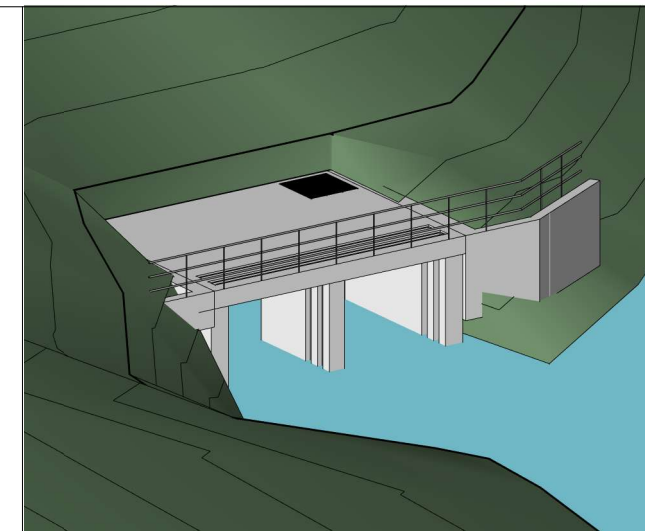
SNITT C-C
1 : 50



SNITT A-A
1 : 50



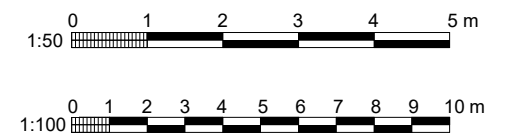
SNITT B-B
1 : 50



Høyde- og koordinatsystem:
NN2000
EUREF89 NTM sone 8

Høyeste registrerte flom:
15. september 2015, flomnivå målt til 49,76 moh (NN2000) ved avløp.
Vannføring på 690 m³/s i Omnesfossen

Tegningsnummer	Revisjon
NO-T-B-P-003	F01



F01	2024-03-01	For anskaffelse	FreKle	GuSol	FreKle
Rev.	Dato	Beskrivelse	Utarbeidet	Fagkontroll	Godkjent

Dette dokumentet er utarbeidet av Norconsult AS som del av det oppdraget som fremgår nedenfor. Opphavsretten tilhører Norconsult AS. Dokumentet må bare benyttes til det formål som oppdragsavtalen beskriver, og må ikke kopieres eller gjøres tilgjengelig på annen måte eller i større utstrækning enn formålet tilsier.

Sauland kraftverk Målestokk (gjelder A1) **Som vist**

Sauland Kraftverk
Avløpskonstruksjon
Arrangement

Norconsult	Oppdragsnummer	Tegningsnummer	Revisjon
	5135649	NO-T-B-P-003	F01